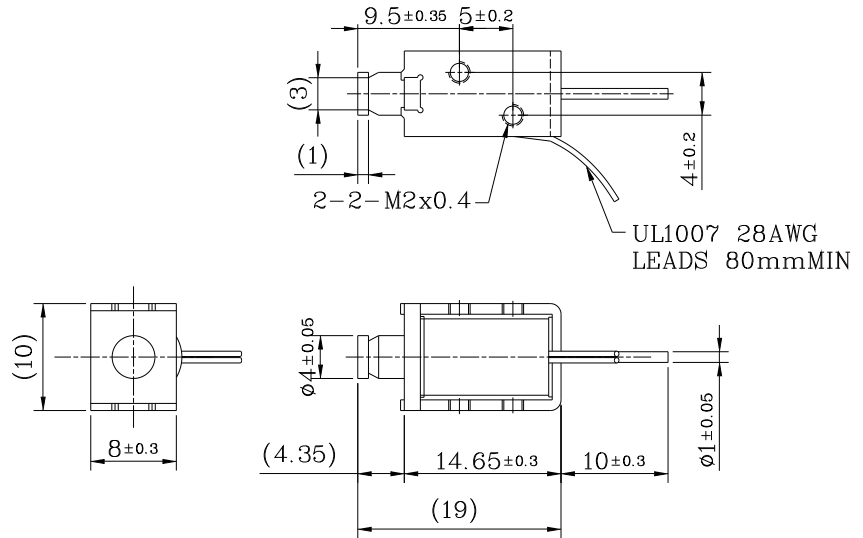
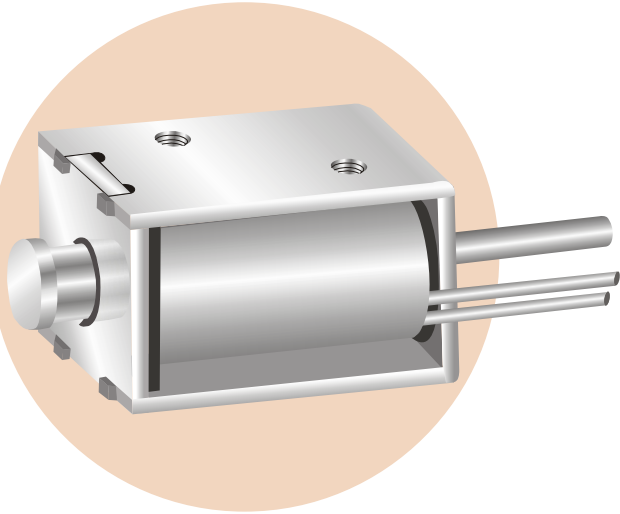


MTO-0415H Open Frame Solenoids

Plunger Weight
Total Weight

可動鐵心重量:0.7g
總重量: 5.5g

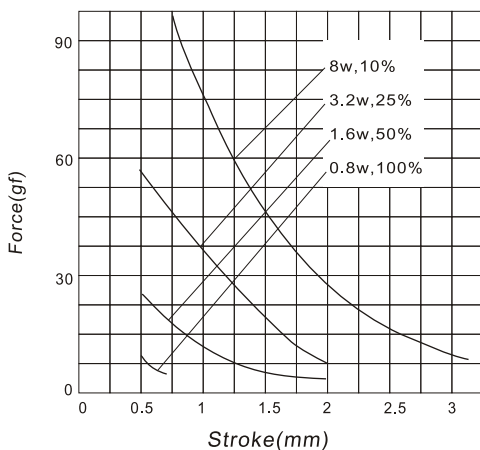
Shown Energized 通電狀態
UNIT 單位:mm



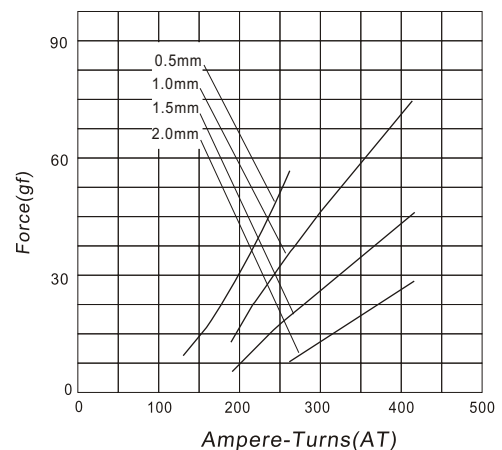
COIL DATA線圈資料

$\text{Duty Cycle (\%)} = \frac{\text{"ON" time}}{\text{"ON" time} + \text{"OFF" time}} \times 100\%$		Continuous(100%)	Or less(50%)	Or less(25%)	Or less(10%)	
$\text{作動週期 (\%)} = \frac{\text{On時間}}{\text{ON時間} + \text{OFF時間}} \times 100\%$		連續(100%)	間斷(50%)	間斷(25%)	間斷(10%)	
MAX. "on" time in seconds 最大 ON 時間 (秒)		∞	50	18	3	
Watts at 20°C 瓦特數 (w) (在20°C)		0.8	1.6	3.2	8	
Ampere-turns at 20°C At值 (在20°C)		130	185	260	415	
Type NO.	Resistance(20°C) Ω ±10%	No. Turns	Volts DC (電壓)			
型號	阻值(Ω)±10%	繞線圈數				
MTO-0415HAA	11.2	489	3	4.2	6	9.5
	45	975	6	8.5	12	19
	180	1950	12	17	24	38
	720	3900	24	34	48	76

行程 / 吸引力
STROKE Vs FORCE



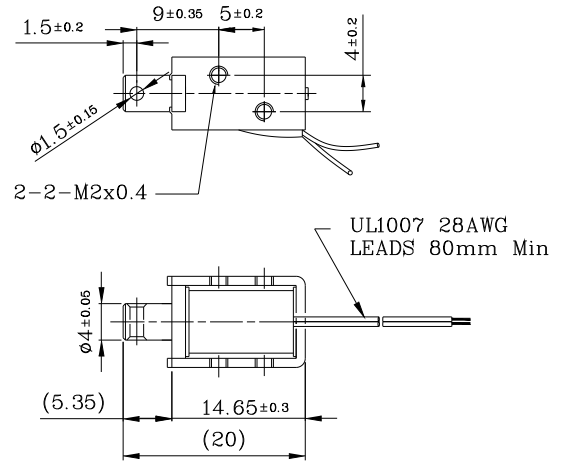
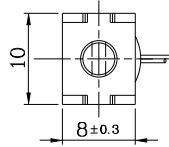
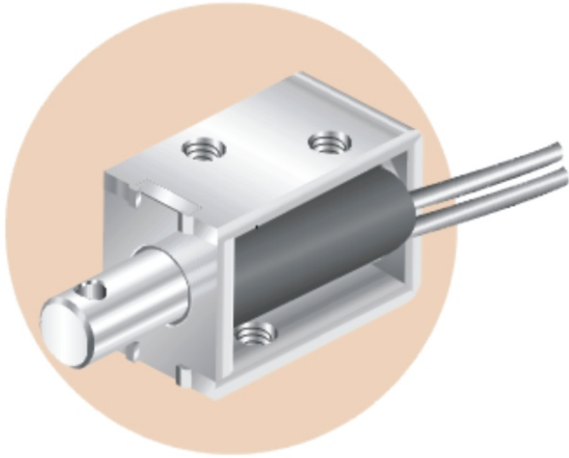
安-匝 / 吸引力
AMPERE-TURNS Vs FORCE



MTO-0415L Open Frame Solenoids

Plunger Weight 可動鐵心重量: 0.6g
 Total Weight 總重量: 5.4g

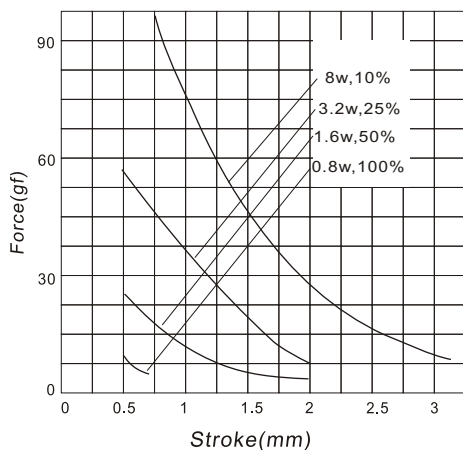
Shown Energized 通電狀態
 UNIT 單位: mm



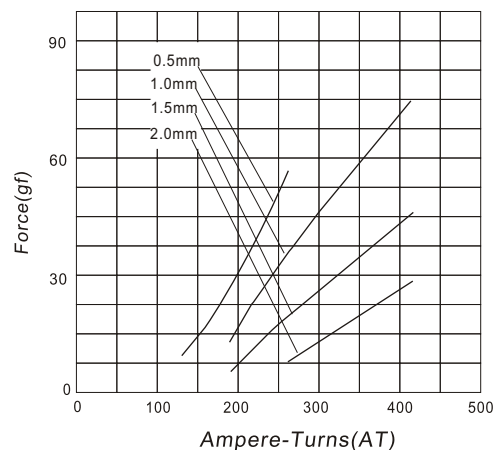
COIL DATA 線圈資料

$\text{Duty Cycle (\%)} = \frac{\text{"ON" time}}{\text{"ON" time} + \text{"OFF" time}} \times 100\%$ 作動週期 (%) = $\frac{\text{ON時間}}{\text{ON時間} + \text{OFF時間}} \times 100\%$			Continuous(100%) 連續(100%)	Or less(50%) 間斷(50%)	Or less(25%) 間斷(25%)	Or less(10%) 間斷(10%)
MAX. "on" time in seconds 最大 ON 時間 (秒)			∞	50	18	3
Watts at 20°C 瓦特數 (w) (在20°C)			0.8	1.6	3.2	8
Ampere-turns at 20°C At值 (在20°C)			130	185	260	415
Type NO.	Resistance(20°C) Ω ±10%	No. Turns	Volts DC (電壓)			
型號	阻值(Ω) ±10%	繞線圈數				
MTO-0415LAA	11.2	489	3	4.2	6	9.5
	45	975	6	8.5	12	19
	180	1950	12	17	24	38
	720	3900	24	34	48	76

行程 / 吸引力
STROKE Vs FORCE



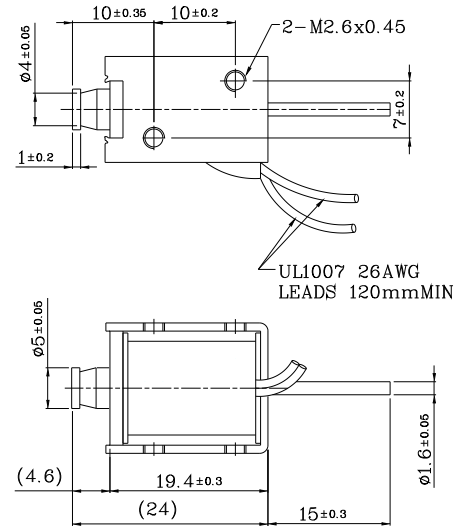
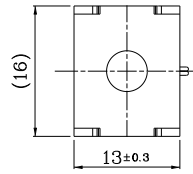
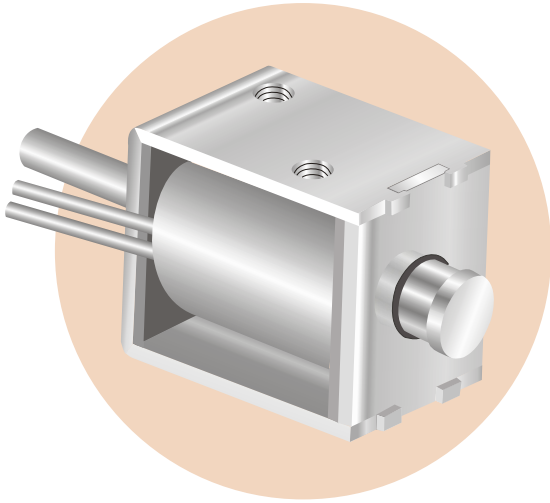
安-匝 / 吸引力
AMPERE-TURNS Vs FORCE



MTO-0519H Open Frame Solenoids

Plunger Weight 可動鐵心重量: 3.0g
 Total Weight 總重量: 18.6g

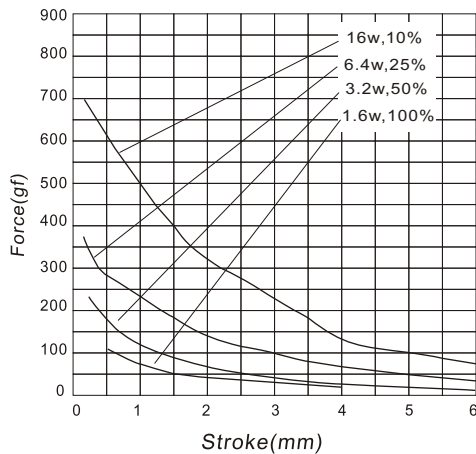
Shown Energized 通電狀態
 UNIT 單位:mm



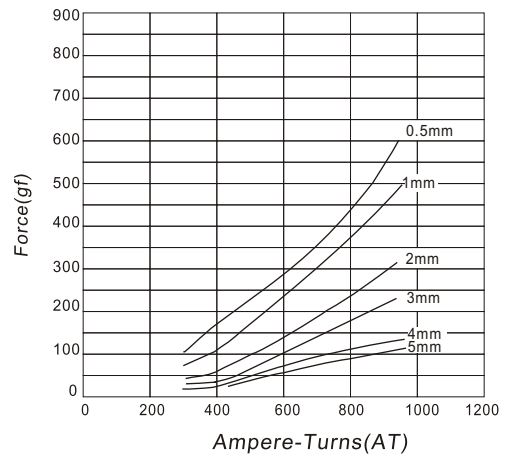
COIL DATA 線圈資料

$\text{Duty Cycle (\%)} = \frac{\text{"ON" time}}{\text{"ON" time} + \text{"OFF" time}} \times 100\%$ $\text{作動週期 (\%)} = \frac{\text{ON時間}}{\text{ON時間} + \text{OFF時間}} \times 100\%$			Continuous(100%) 連續(100%)	Or less(50%) 間斷(50%)	Or less(25%) 間斷(25%)	Or less(10%) 間斷(10%)
MAX. "on" time in seconds 最大 ON 時間 (秒)			∞	55	19	3
Watts at 20°C 瓦特數 (w) (在20°C)			1.6	3.2	6.4	16.0
Ampere-turns at 20°C At值 (在20°C)			300	424	600	948
Type No. 型號	Resistance(20°C) Ω ±10% 阻值(Ω) ±10%	No. Turns 繞線圈數	Volts DC (電壓)			
MTO-0519HAA	23	1150	6	8.5	12	19
	90	2290	12	17	24	38
	360	4500	24	34	48	76
	1440	8600	48	68	96	152

行程 / 吸引力
STROKE Vs FORCE



安-匝 / 吸引力
AMPERE-TURNS Vs FORCE

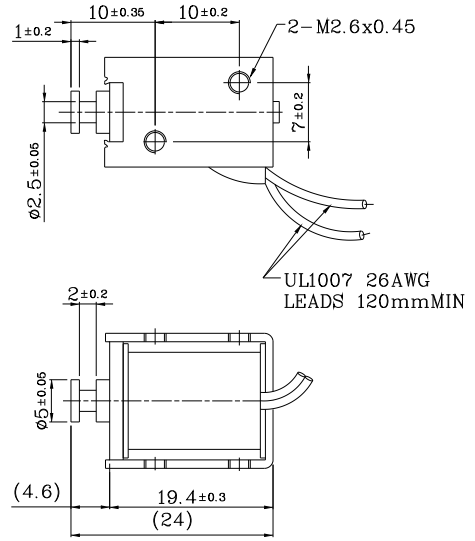
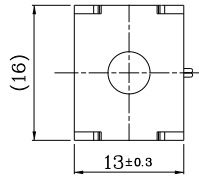
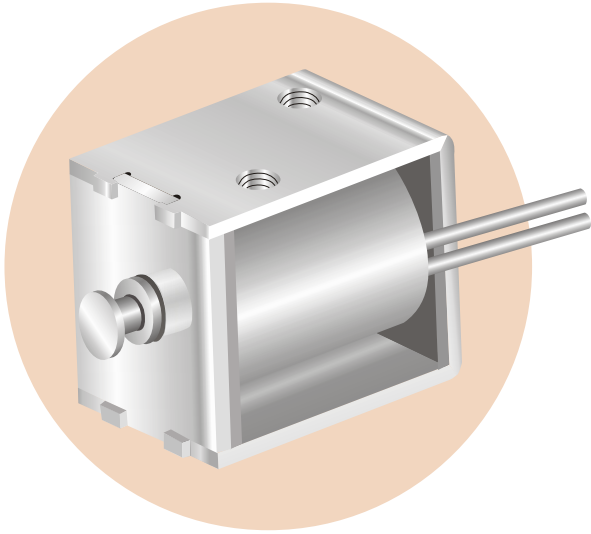


MTO-0519L Open Frame Solenoids

Plunger Weight
Total Weight

可動鐵心重量: 2.4g
總重量: 18g

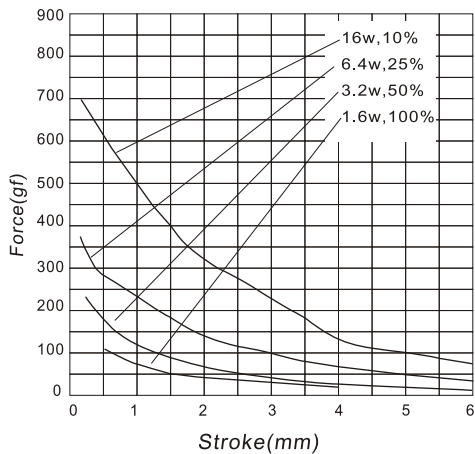
Shown Energized 通電狀態
UNIT 單位:mm



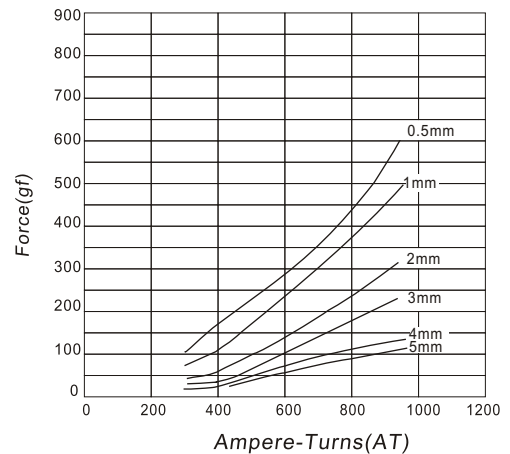
COIL DATA 線圈資料

$\text{Duty Cycle (\%)} = \frac{\text{"ON" time}}{\text{"ON" time} + \text{"OFF" time}} \times 100\%$ $\text{作動週期 (\%)} = \frac{\text{ON時間}}{\text{ON時間} + \text{OFF時間}} \times 100\%$			Continuous(100%) 連續(100%)	Or less(50%) 間斷(50%)	Or less(25%) 間斷(25%)	Or less(10%) 間斷(10%)
MAX. "on" time in seconds 最大 ON 時間 (秒)			∞	55	19	3
Watts at 20°C 瓦特數 (w) (在20°C)			1.6	3.2	6.4	16.0
Ampere-turns at 20°C At值 (在20°C)			300	424	600	948
Type No.	Resistance(20°C) Ω ±10%	No. Turns	Volts DC (電壓)			
型號	阻值(Ω)±10%	繞線圈數				
MTO-0519LAA	23	1150	6	8.5	12	19
	90	2290	12	17	24	38
	360	4500	24	34	48	76
	1440	8600	48	68	96	152

行程 / 吸引力
STROKE Vs FORCE



安-匝 / 吸引力
AMPERE-TURNS Vs FORCE

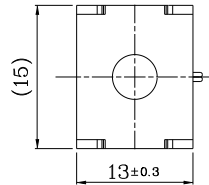
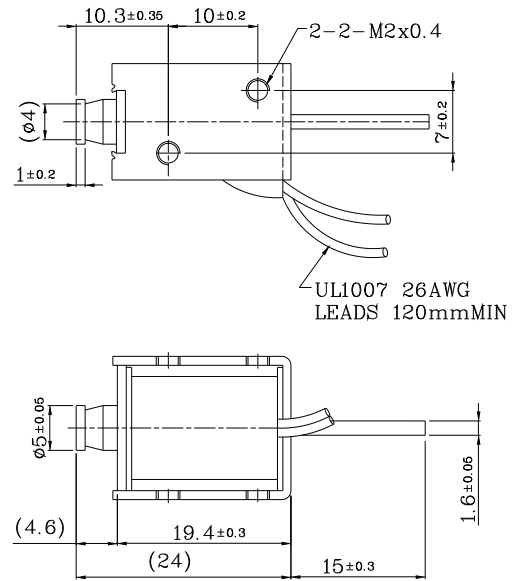
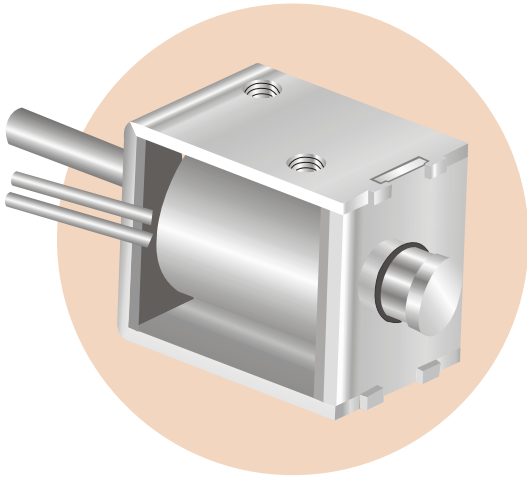


MTO-0520H Open Frame Solenoids

Plunger Weight
Total Weight

可動鐵心重量: 3.0g
總重量: 18.6g

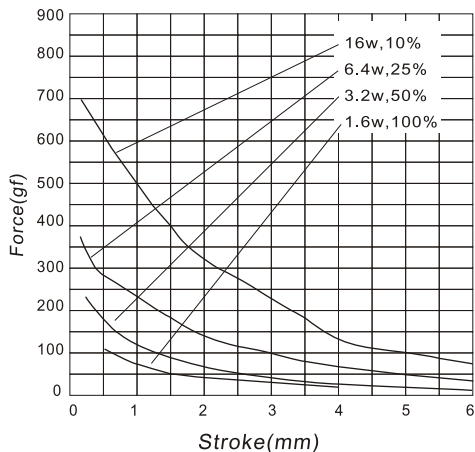
Shown Energized UNIT 單位:mm 通電狀態



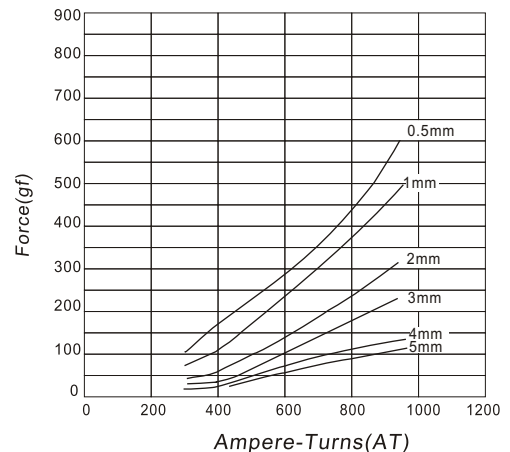
COIL DATA 線圈資料

Duty Cycle (%) = $\frac{\text{"ON" time}}{\text{"ON" time} + \text{"OFF" time}} \times 100\%$ 作動週期 (%) = $\frac{\text{ON時間}}{\text{ON時間} + \text{OFF時間}} \times 100\%$			Continuous(100%) 連續(100%)	Or less(50%) 間斷(50%)	Or less(25%) 間斷(25%)	Or less(10%) 間斷(10%)
MAX. "on" time in seconds 最大 ON 時間 (秒)			∞	55	19	3
Watts at 20°C 瓦特數 (w) (在20°C)			1.6	3.2	6.4	16.0
Ampere-turns at 20°C At值 (在20°C)			300	424	600	948
Type No. 型號	Resistance(20°C) $\Omega \pm 10\%$ 阻值(Ω) $\pm 10\%$	No. Turns 繞線圈數	Volts DC (電壓)			
MTO-0520HAA	23	1150	6	8.5	12	19
	90	2290	12	17	24	38
	360	4500	24	34	48	76
	1440	8600	48	68	96	152

行程 / 吸引力
STROKE Vs FORCE



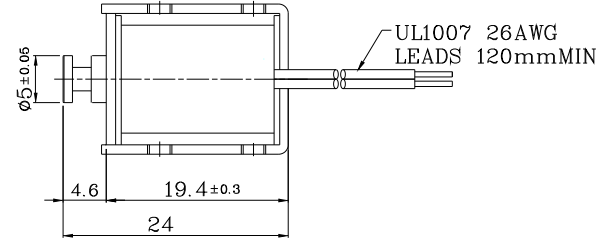
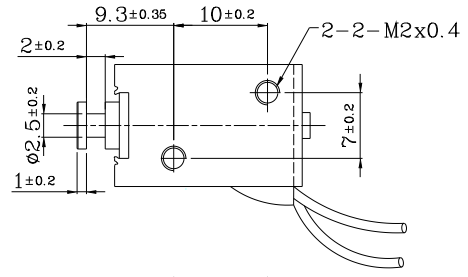
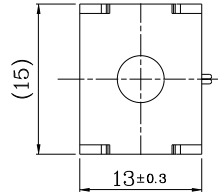
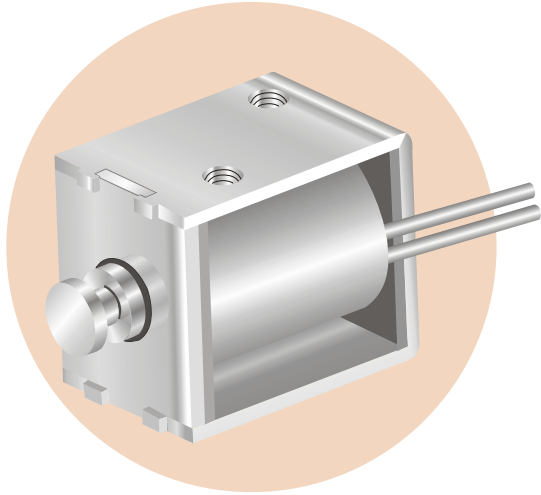
安-匝 / 吸引力
AMPERE-TURNS Vs FORCE



MTO-0520L Open Frame Solenoids

Plunger Weight 可動鐵心重量:2.4g
 Total Weight 總重量:18g

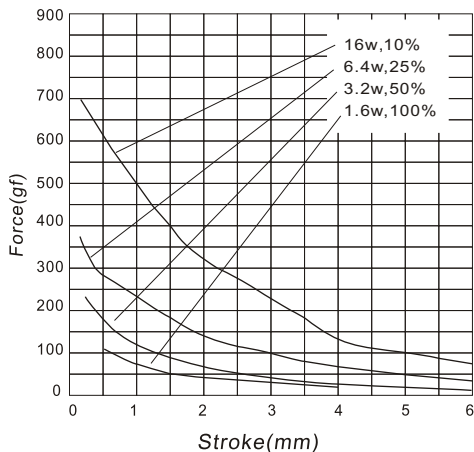
Shown Energized 通電狀態
 UNIT 單位:mm



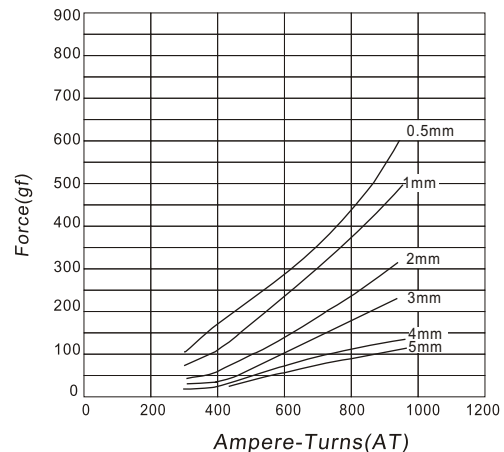
COIL DATA 線圈資料

$\text{Duty Cycle (\%)} = \frac{\text{"ON" time}}{\text{"ON" time} + \text{"OFF" time}} \times 100\%$ 作動週期 (%) = $\frac{\text{ON時間}}{\text{ON時間} + \text{OFF時間}} \times 100\%$			Continuous(100%) 連續(100%)	Or less(50%) 間斷(50%)	Or less(25%) 間斷(25%)	Or less(10%) 間斷(10%)
MAX. "on" time in seconds 最大 ON 時間 (秒)			∞	55	19	3
Watts at 20°C 瓦特數 (w) (在20°C)			1.6	3.2	6.4	16.0
Ampere-turns at 20°C At值 (在20°C)			300	424	600	948
Type No. 型號	Resistance(20°C) Ω ±10% 阻值(Ω) ±10%	No. Turns 繞線圈數	Volts DC (電壓)			
MTO-0520LAA	23	1150	6	8.5	12	19
	90	2290	12	17	24	38
	360	4500	24	34	48	76
	1440	8600	48	68	96	152

行程 / 吸引力
STROKE Vs FORCE



安-匝 / 吸引力
AMPERE-TURNS Vs FORCE

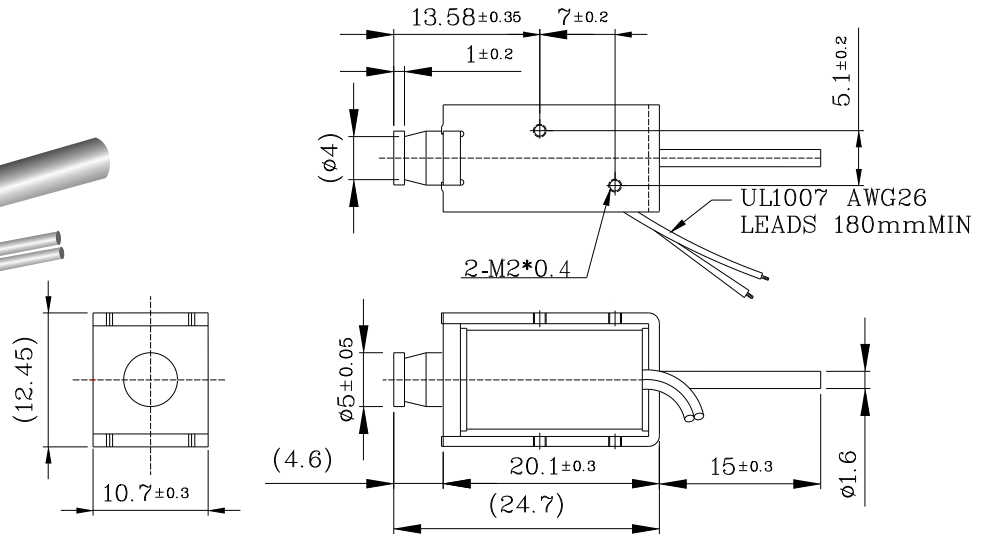
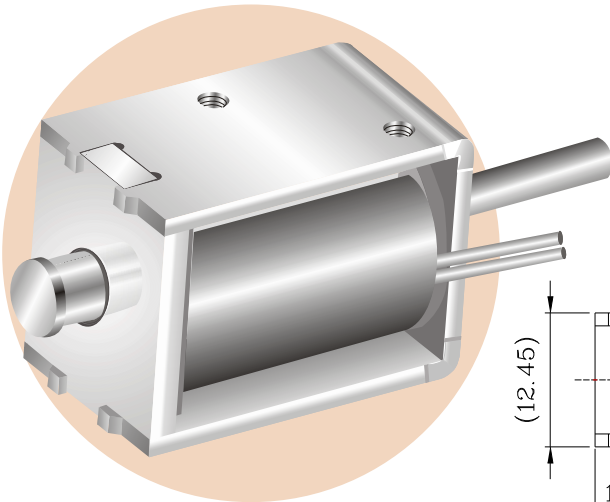


MTO-0521H Open Frame Solenoids

Plunger Weight
Total Weight

可動鐵心重量:4.5g
總重量:16.5g

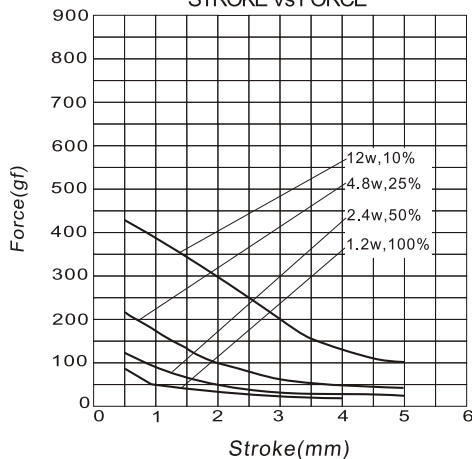
Shown Energized 通電狀態
UNIT 單位:mm



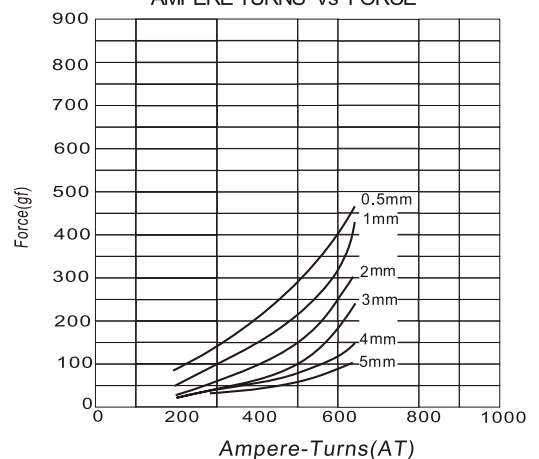
COIL DATA線圈資料

$\text{Duty Cycle (\%)} = \frac{\text{"ON" time}}{\text{"ON" time} + \text{"OFF" time}} \times 100\%$			Continuous(100%)	Or less(50%)	Or less(25%)	Or less(10%)
$\text{作動週期 (\%)} = \frac{\text{ON時間}}{\text{ON時間} + \text{OFF時間}} \times 100\%$			連續(100%)	間斷(50%)	間斷(25%)	間斷(10%)
MAX."on" time in seconds 最大 ON 時間 (秒)			∞	50	18	2
Watts at 20°C 瓦特數 (w) (在20°C)			1.2	2.4	4.8	12.0
Ampere-turns at 20°C At值 (在20°C)			200	283	400	633
Type No.	Resistance(20°C) Ω ±10%	No. Turns	Volts DC (電壓)			
型號	阻值(Ω)±10%	繞線圈數				
MTO-0521HAA	30	1000	6	8.5	12	19
	120	2000	12	17	24	38
	480	4000	24	34	48	76
	1920	8000	48	68	96	152

行程 / 吸引力
STROKE Vs FORCE



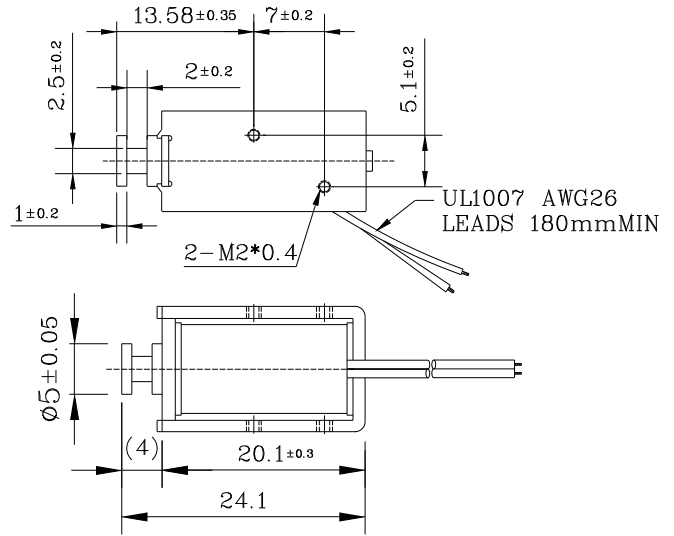
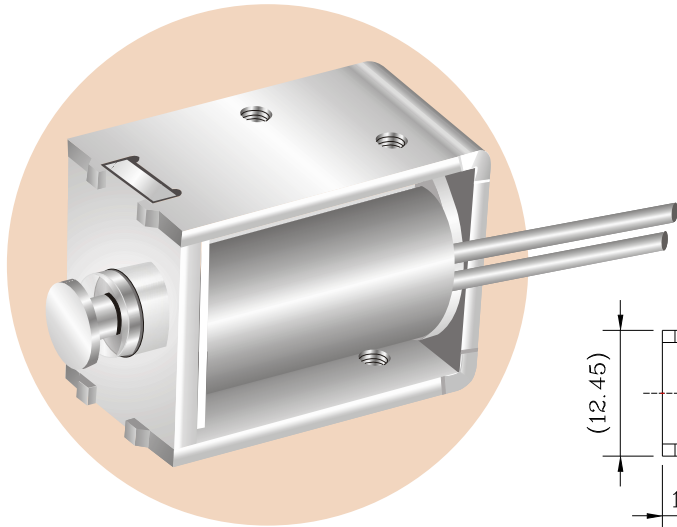
安-匝 / 吸引力
AMPERE-TURNS Vs FORCE



MTO-0521L Open Frame Solenoids

Plunger Weight 可動鐵心重量: 4g
Total Weight 總重量: 16g

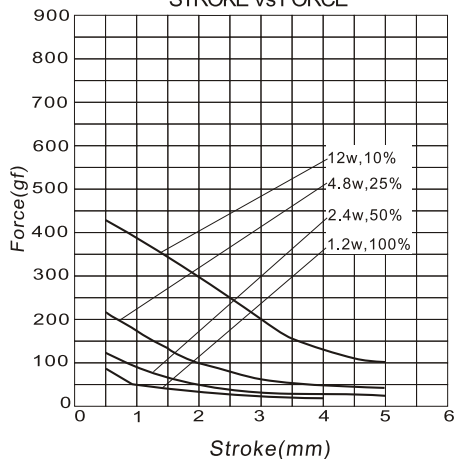
Shown Energized 通電狀態
UNIT 單位:mm



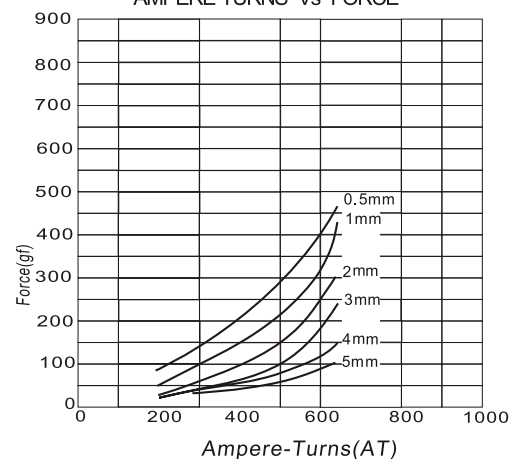
COIL DATA線圈資料

$\text{Duty Cycle (\%)} = \frac{\text{"ON" time}}{\text{"ON" time} + \text{"OFF" time}} \times 100\%$ 作動週期 (%) = $\frac{\text{On時間}}{\text{ON時間} + \text{OFF時間}} \times 100\%$			Continuous(100%) 連續(100%)	Or less(50%) 間斷(50%)	Or less(25%) 間斷(25%)	Or less(10%) 間斷(10%)
MAX. "on" time in seconds 最大 ON 時間 (秒)			∞	50	18	2
Watts at 20°C 瓦特數 (w) (在20°C)			1.2	2.4	4.8	12.0
Ampere-turns at 20°C At值 (在20°C)			200	283	400	633
Type No.	Resistance(20°C) Ω ±10%	No. Turns	Volts DC (電壓)			
型號	阻值(Ω)±10%	繞線圈數				
MTO-0521LAA	30	1000	6	8.5	12	19
	120	2000	12	17	24	38
	480	4000	24	34	48	76
	1920	8000	48	68	96	152

行程 / 吸引力
STROKE Vs FORCE



安-匝 / 吸引力
AMPERE-TURNS Vs FORCE



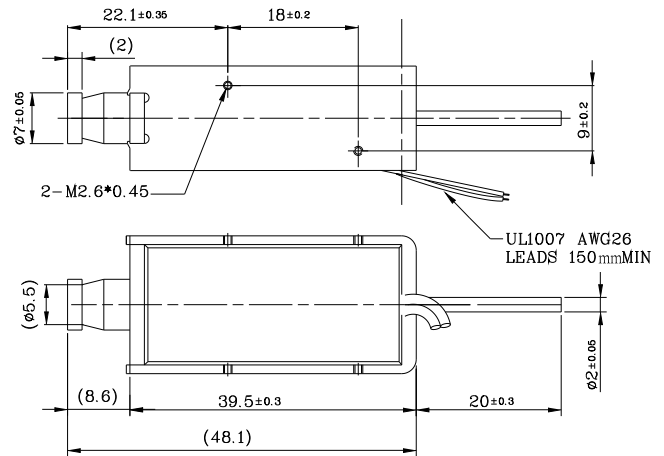
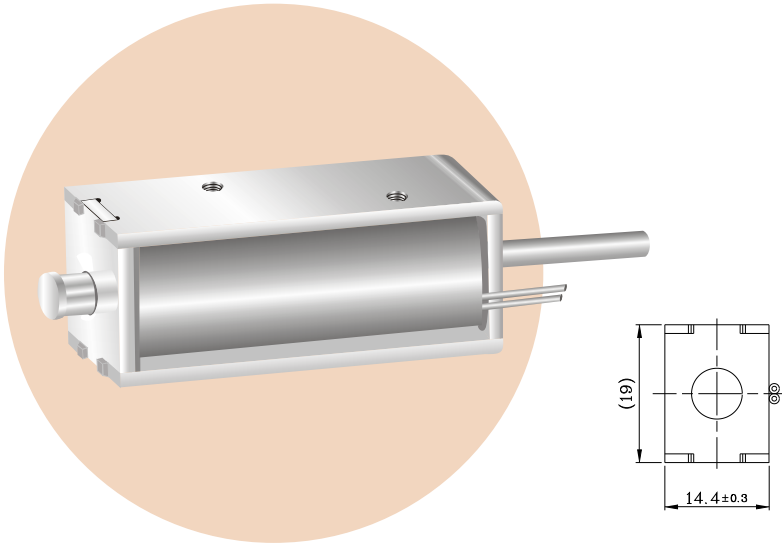
MTO-0740H Open Frame Solenoids

Plunger Weight
Total Weight

可動鐵心重量:12g
總重量:60g

Shown Energized
UNIT 單位:mm

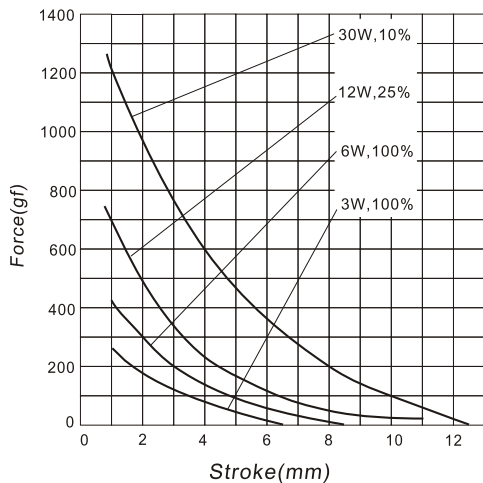
通電狀態



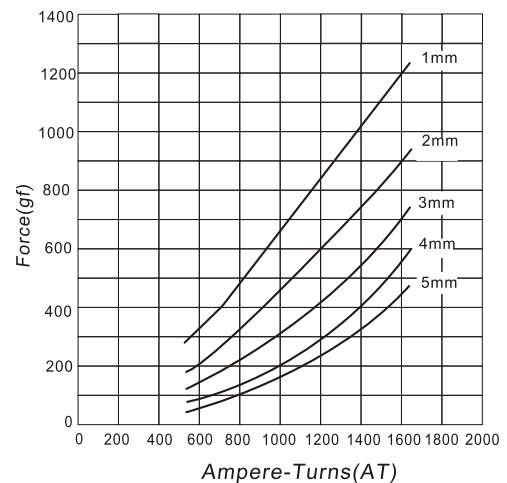
COIL DATA線圈資料

$\text{Duty Cycle (\%)} = \frac{\text{"ON" time}}{\text{"ON" time} + \text{"OFF" time}} \times 100\%$			Continuous(100%)	Or less(50%)	Or less(25%)	Or less(10%)
$\text{作動週期 (\%)} = \frac{\text{On時間}}{\text{ON時間} + \text{OFF時間}} \times 100\%$			連續(100%)	間斷(50%)	間斷(25%)	間斷(10%)
MAX. "on" time in seconds 最大 ON 時間 (秒)			∞	55	19	3
Watts at 20°C 瓦特數 (w) (在20°C)			3	6	12	30
Ampere-turns at 20°C At值 (在20°C)			521	738	1042	1650
Type No.	Resistance(20°C) Ω ±10%	No. Turns	Volts DC (電壓)			
型號	阻值(Ω)±10%	繞線圈數				
MTO-0740HAA	12	1042	6	8.5	12	19
	48	2084	12	17	24	38
	192	4168	24	34	48	76
	768	8336	48	68	96	152

行程 / 吸引力
STROKE Vs FORCE



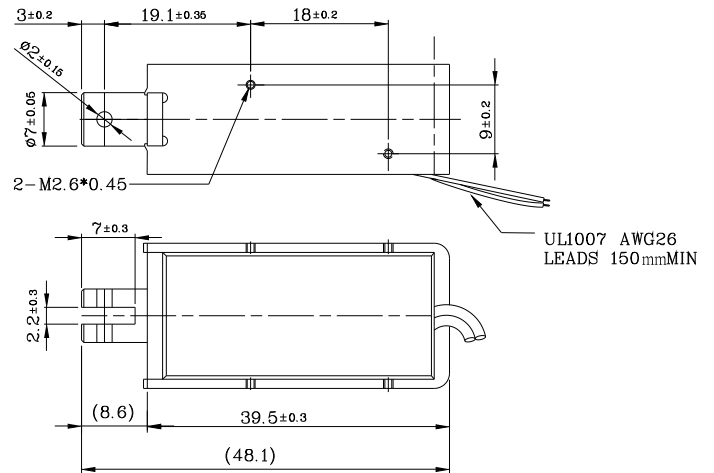
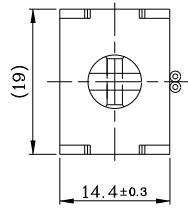
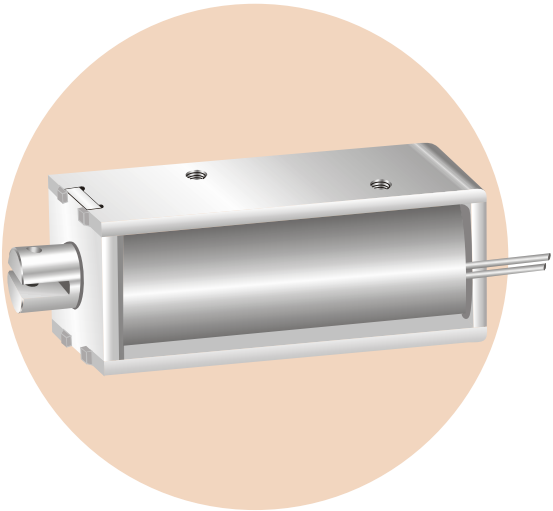
安-匝 / 吸引力
AMPERE-TURNS Vs FORCE



MTO-0740L Open Frame Solenoids

Plunger Weight 可動鐵心重量:11g
 Total Weight 總重量:59g

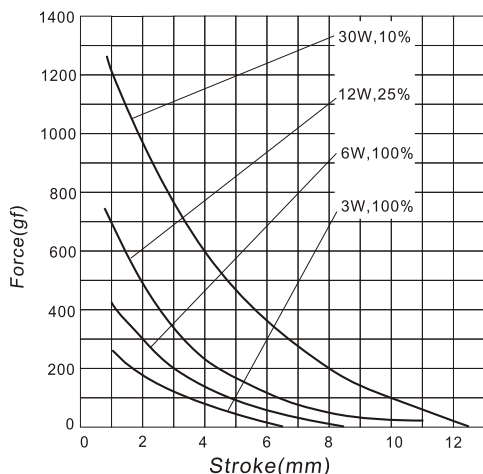
Shown Energized 通電狀態
 UNIT 單位:mm



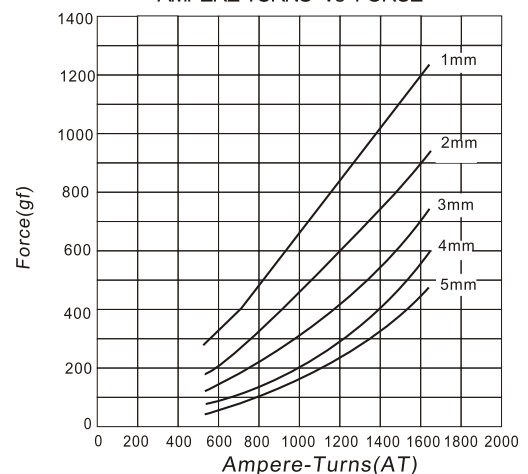
COIL DATA線圈資料

$\text{Duty Cycle (\%)} = \frac{\text{"ON" time}}{\text{"ON" time} + \text{"OFF" time}} \times 100\%$ 作動週期 (%) = $\frac{\text{ON時間}}{\text{ON時間} + \text{OFF時間}} \times 100\%$			Continuous(100%) 連續(100%)	Or less(50%) 間斷(50%)	Or less(25%) 間斷(25%)	Or less(10%) 間斷(10%)
MAX. "on" time in seconds 最大 ON 時間 (秒)			∞	55	19	3
Watts at 20°C 瓦特數 (w) (在20°C)			3	6	12	30
Ampere-turns at 20°C At值 (在20°C)			521	738	1042	1650
Type No.	Resistance(20°C) Ω ±10%	No. Turns	Volts DC (電壓)			
型號	阻值(Ω)±10%	繞線圈數				
MTO-0740LAA	12	1042	6	8.5	12	19
	48	2084	12	17	24	38
	192	4168	24	34	48	76
	768	8336	48	68	96	152

行程 / 吸引力
STROKE Vs FORCE



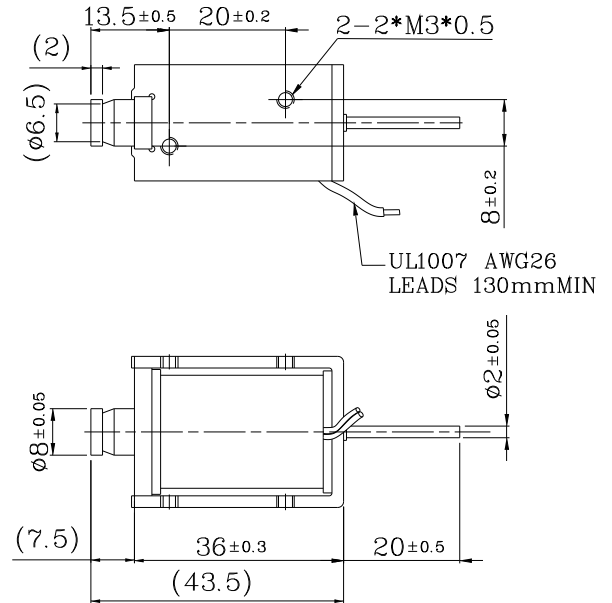
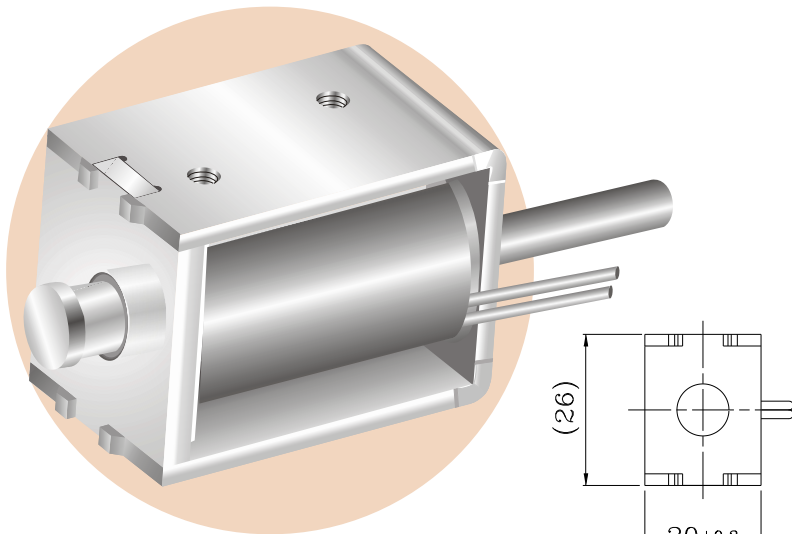
安-匝 / 吸引力
AMPERE-TURNS Vs FORCE



MTO-0837H Open Frame Solenoids

Plunger Weight 可動鐵心重量:15g
Total Weight 總重量:113g

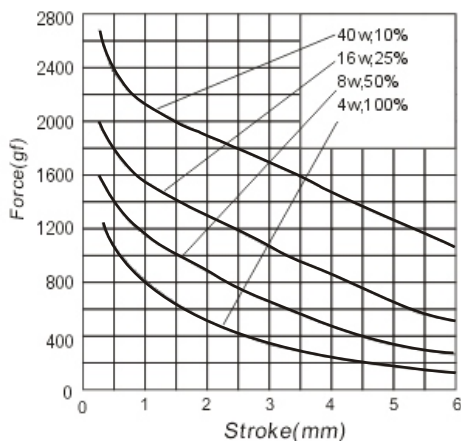
Shown Energized 通電狀態
UNIT 單位:mm



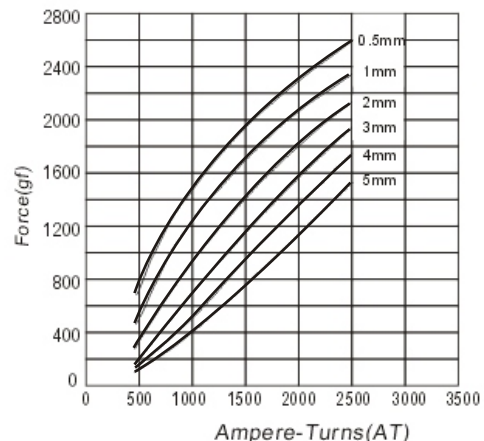
COIL DATA線圈資料

Duty Cycle (%) = $\frac{\text{"ON" time}}{\text{"ON" time} + \text{"OFF" time}} \times 100\%$ 作動週期 (%) = $\frac{\text{ON時間}}{\text{ON時間} + \text{OFF時間}} \times 100\%$			Continuous (100%) 連續 (100%)	Or less (50%) 間斷 (50%)	Or less (25%) 間斷 (25%)	Or less (10%) 間斷 (10%)
MAX. "on" time in seconds 最大 ON 時間 (秒)			∞	100	36	7
Watts at 20°C 瓦特數 (w) (在 20°C)			4	8	16	40
Ampere-turns at 20°C A 值 (在 20°C)			666	941	1332	2106
Type No. 型號	Resistance (20°C) Ω ±10% 阻值 (Ω) ±10%	No. Turns 繞線圈數	Volts DC (電壓)			
MTO-0837HAA	9	1000	6	8.5	12	19
	36	2000	12	17	24	38
	144	4000	24	34	48	76
	576	7540	48	68	96	152

行程 / 吸引力
STROKE Vs FORCE



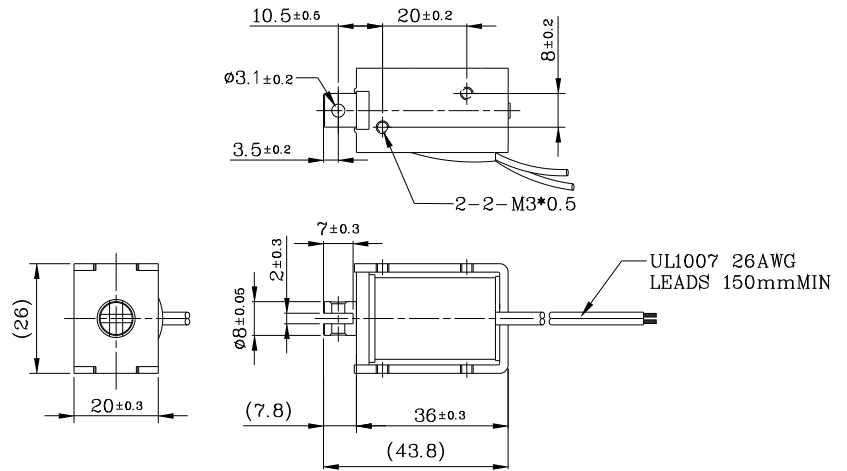
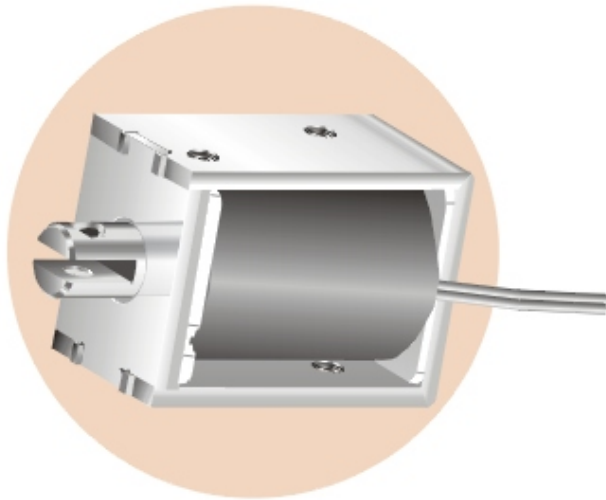
安-匝 / 吸引力
AMPERE-TURNS Vs FORCE



MTO-0837L Open Frame Solenoids

Plunger Weight 可動鐵心重量: 14g
 Total Weight 總重量: 112g

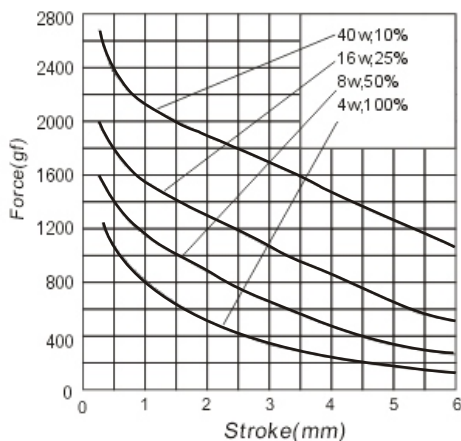
Shown Energized 通電狀態
 UNIT 單位:mm



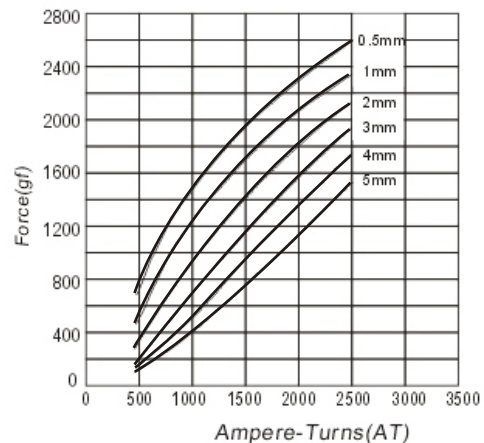
COIL DATA線圈資料

$\text{Duty Cycle (\%)} = \frac{\text{"ON" time}}{\text{"ON" time} + \text{"OFF" time}} \times 100\%$ 作動週期 (%) = $\frac{\text{ON時間}}{\text{ON時間} + \text{OFF時間}} \times 100\%$			Continuous(100%) 連續(100%)	Or less(50%) 間斷(50%)	Or less(25%) 間斷(25%)	Or less(10%) 間斷(10%)
MAX. "on" time in seconds 最大ON時間(秒)			∞	100	36	7
Watts at 20°C 瓦特數(w)(在20°C)			4	8	16	40
Ampere-turns at 20°C A值(在20°C)			666	941	1332	2106
Type No.	Resistance(20°C) Ω ±10%	No. Turns	Volts DC (電壓)			
型號	阻值(Ω)±10%	繞線圈數				
MTO-0837LAA	9	1000	6	8.5	12	19
	36	2000	12	17	24	38
	144	4000	24	34	48	76
	576	7540	48	68	96	152

行程 / 吸引力
STROKE Vs FORCE



安-匝 / 吸引力
AMPERE-TURNS Vs FORCE

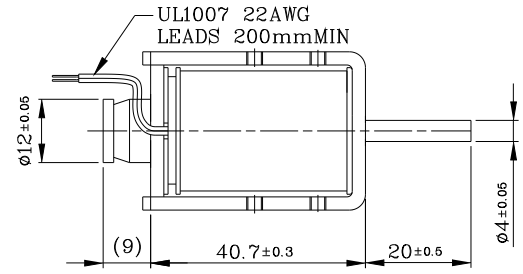
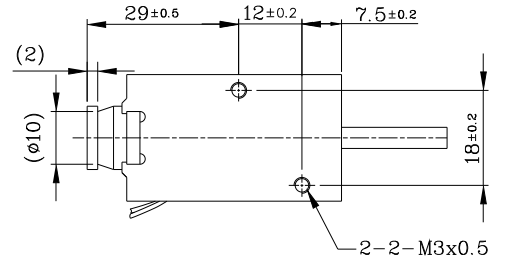
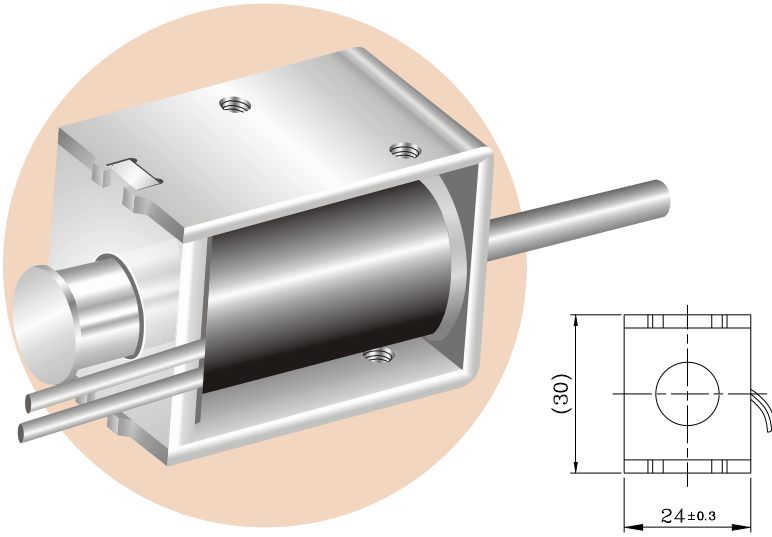


MTO-1240H Open Frame Solenoids

Plunger Weight
Total Weight

可動鐵心重量:31g
總重量: 140g

Shown Energized UNIT 單位:mm
通電狀態

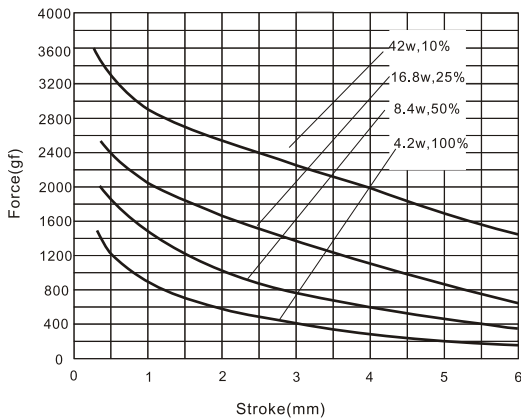


COIL DATA線圈資料

$\text{Duty Cycle (\%)} = \frac{\text{"ON" time}}{\text{"ON" time} + \text{"OFF" time}} \times 100\%$ 作動週期 (%) = $\frac{\text{ON時間}}{\text{ON時間} + \text{OFF時間}} \times 100\%$			Continuous(100%) 連續(100%)	Or less(50%) 間斷(50%)	Or less(25%) 間斷(25%)	Or less(10%) 間斷(10%)
MAX. "on" time in seconds 最大 ON 時間 (秒)			∞	100	36	7
Watts at 20°C 瓦特數 (w) (在20°C)			4.2	8.4	16.8	42
Ampere-turns at 20°C At值 (在20°C)			648	919	1297	2054
Type No.	Resistance(20°C) Ω ±10%	No. Turns	Volts DC (電壓)			
型號	阻值(Ω)±10%	繞線圈數				
MTO-1240HAA	8.6	930	6	8.5	12	19
	34	1850	12	17	24	38
	137	3680	24	34	48	76
	548	7590	48	68	96	152

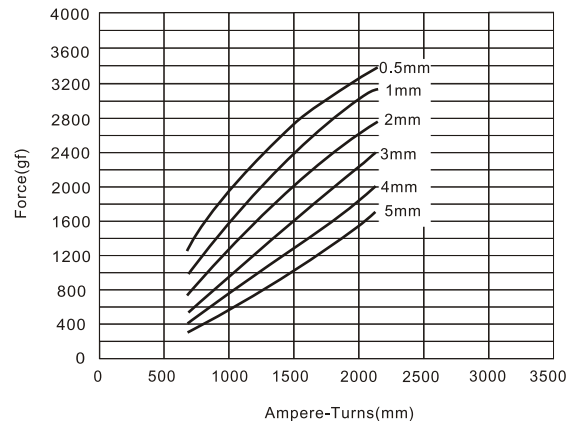
行程 / 吸引力

STROKE vs FORCE



安匝 / 吸引力

AMPERE-TURNS vs FORCE

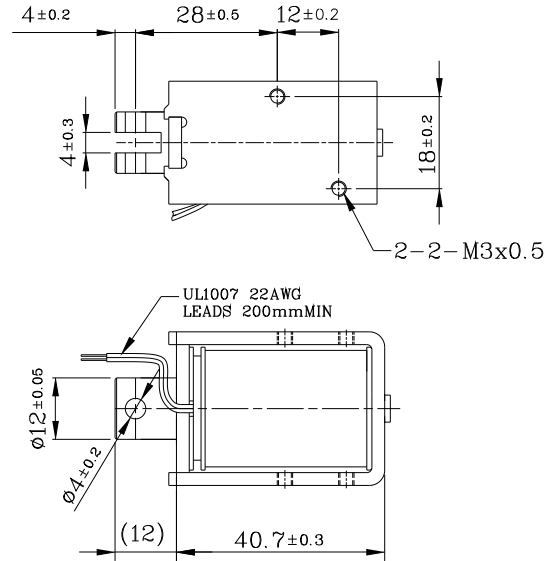
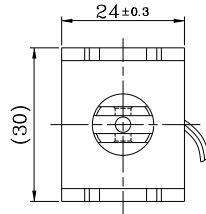
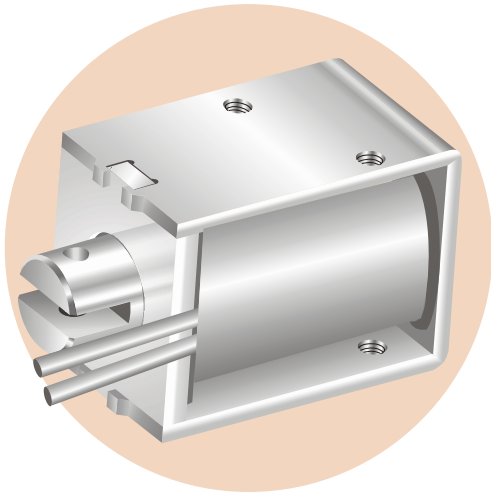


MTO-1240L Open Frame Solenoids

Plunger Weight
Total Weight

可動鐵心重量: 29 g
總重量: 138 g

Shown Energized 通電狀態
UNIT 單位:mm

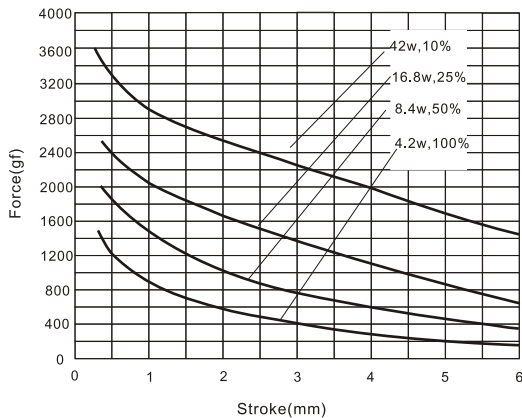


COIL DATA線圈資料

$\text{Duty Cycle (\%)} = \frac{\text{"ON" time}}{\text{"ON" time} + \text{"OFF" time}} \times 100\%$ $\text{作動週期 (\%)} = \frac{\text{On時間}}{\text{ON時間} + \text{OFF時間}} \times 100\%$			Continuous(100%) 連續(100%)	Or less(50%) 間斷(50%)	Or less(25%) 間斷(25%)	Or less(10%) 間斷(10%)
MAX. "on" time in seconds 最大 ON 時間 (秒)			∞	100	36	7
Watts at 20°C 瓦特數 (w) (在20°C)			4.2	8.4	16.8	42
Ampere-turns at 20°C At值 (在20°C)			648	919	1297	2054
Type No.	Resistance(20°C) Ω ±10%	No. Turns	Volts DC (電壓)			
型號	阻值(Ω) ±10%	繞線圈數				
MTO-1240LAA	8.6	930	6	8.5	12	19
	34	1850	12	17	24	38
	137	3680	24	34	48	76
	548	7590	48	68	96	152

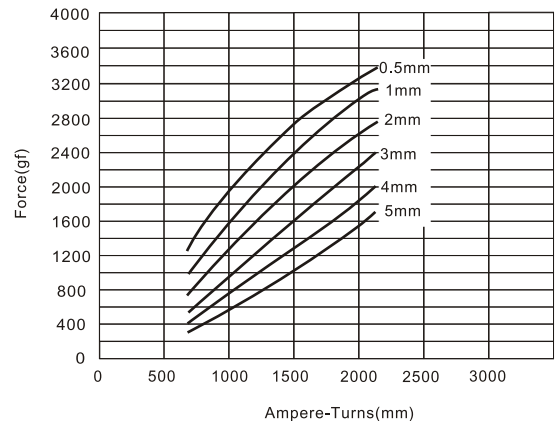
行程 / 吸引力

STROKE vs FORCE



安匝 / 吸引力

AMPERE-TURNS vs FORCE

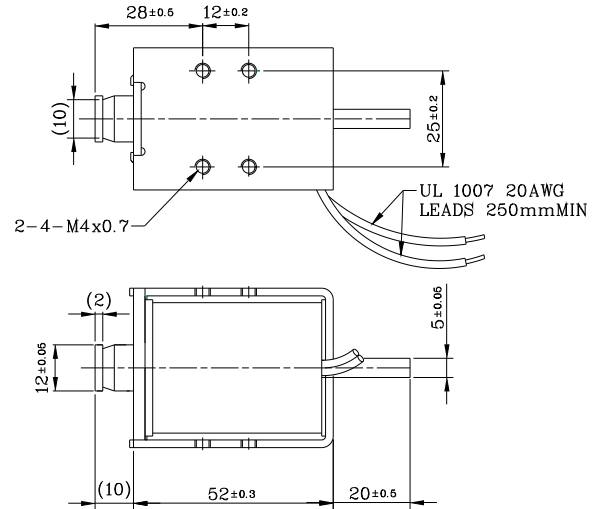
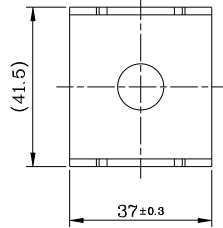
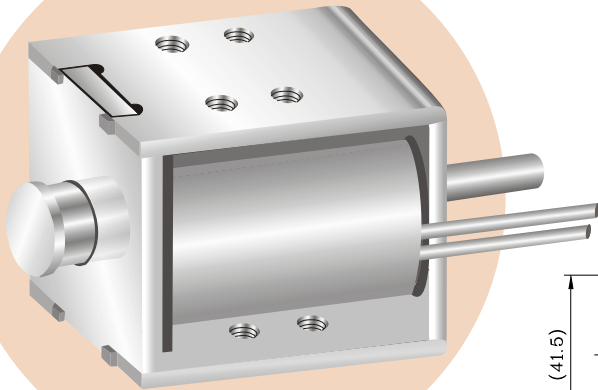


MTO-1252H Open Frame Solenoids

Plunger Weight
Total Weight

可動鐵心重量: 47g
總重量: 379g

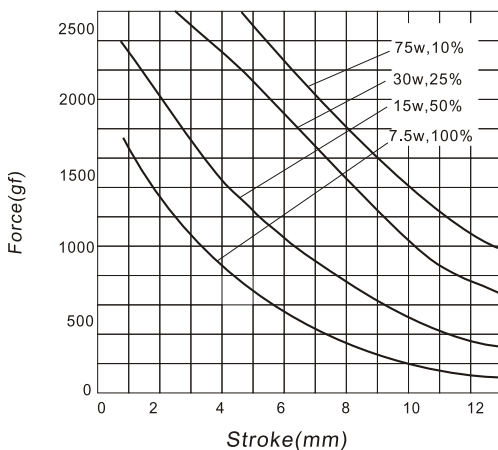
Shown Energized 通電狀態
UNIT 單位:mm



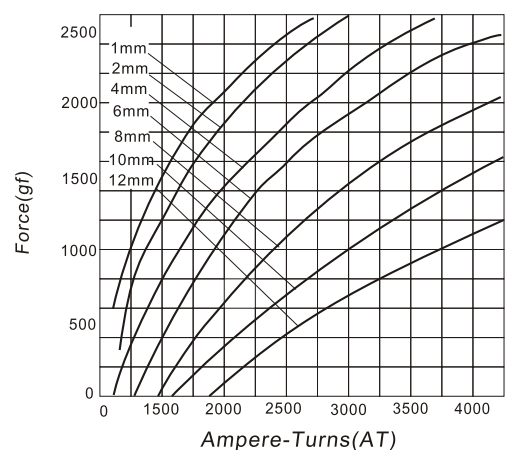
COIL DATA線圈資料

$\text{Duty Cycle (\%)} = \frac{\text{"ON" time}}{\text{"ON" time} + \text{"OFF" time}} \times 100\%$ $\text{作動週期 (\%)} = \frac{\text{On時間}}{\text{ON時間} + \text{OFF時間}} \times 100\%$			Continuous(100%) 連續(100%)	Or less(50%) 間斷(50%)	Or less(25%) 間斷(25%)	Or less(10%) 間斷(10%)
MAX. "on" time in seconds 最大 ON 時間 (秒)			∞	140	50	9
Watts at 20°C 瓦特數 (w) (在20°C)			7.5	15	30	75
Ampere-turns at 20°C At值 (在20°C)			1346	1907	2692	4263
Type No.	Resistance(20°C) Ω ±10%	No. Turns	Volts DC (電壓)			
型號	阻值(Ω) ±10%	繞線圈數				
MTO-1252HAA	4.8	1077	6	8.5	12	19
	19.3	2030	12	17	24	38
	76.8	4210	24	34	48	76
	308	8230	48	68	96	152

行程 / 吸引力
STROKE Vs FORCE



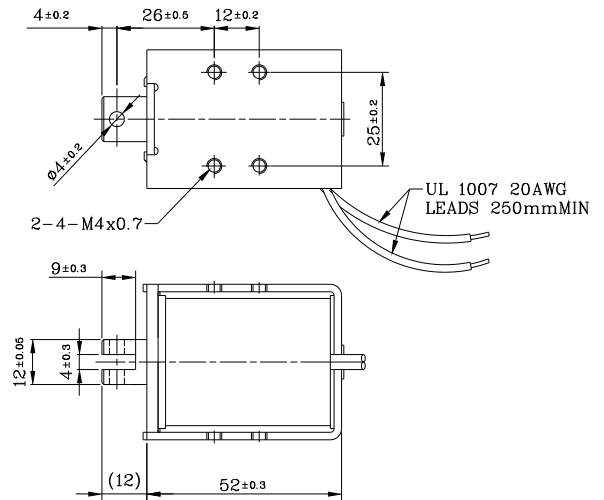
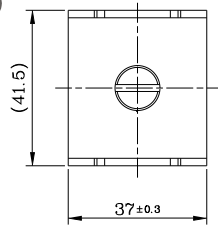
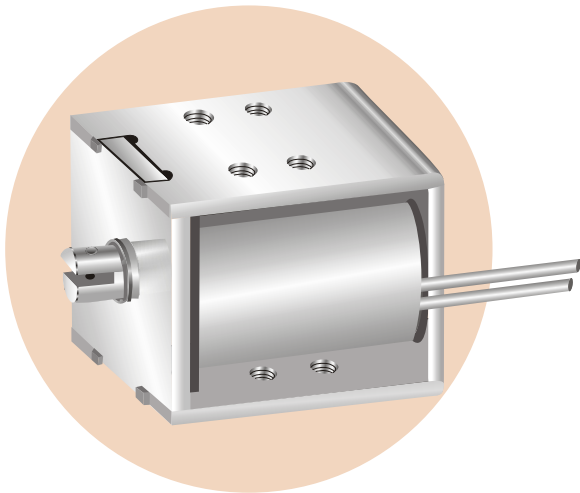
安-匝 / 吸引力
AMPERE-TURNS Vs FORCE



MTO-1252L Open Frame Solenoids

Plunger Weight 可動鐵心重量: 45 g
 Total Weight 總重量: 377g

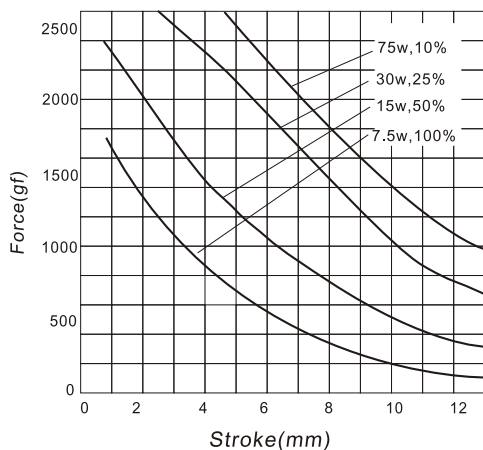
Shown Energized 通電狀態
 UNIT 單位:mm



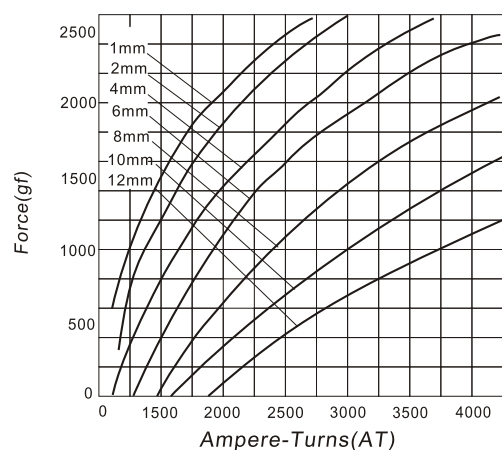
COIL DATA線圈資料

$\text{Duty Cycle (\%)} = \frac{\text{"ON" time}}{\text{"ON" time} + \text{"OFF" time}} \times 100\%$ 作動週期 (%) = $\frac{\text{On時間}}{\text{ON時間} + \text{OFF時間}} \times 100\%$			Continuous(100%) 連續(100%)	Or less(50%) 間斷(50%)	Or less(25%) 間斷(25%)	Or less(10%) 間斷(10%)
MAX. "on" time in seconds 最大 ON 時間 (秒)			∞	140	50	9
Watts at 20°C 瓦特數 (w) (在20°C)			7.5	15	30	75
Ampere-turns at 20°C At值 (在20°C)			1346	1907	2692	4263
Type No.	Resistance(20°C) Ω ±10%	No. Turns	Volts DC (電壓)			
型號	阻值(Ω)±10%	繞線圈數				
MTO-1252LAA	4.8	1077	6	8.5	12	19
	19.3	2030	12	17	24	38
	76.8	4210	24	34	48	76
	308	8230	48	68	96	152

行程 / 吸引力
STROKE Vs FORCE



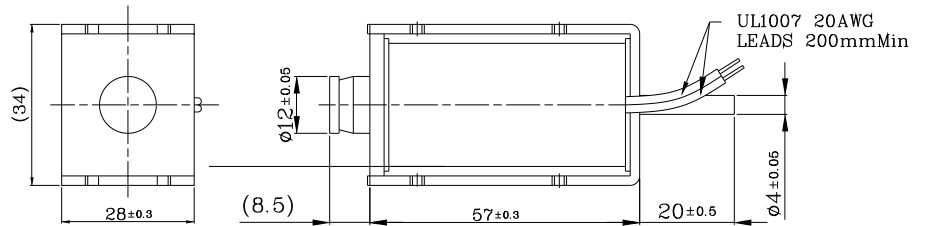
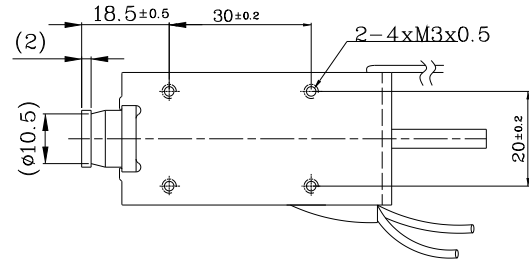
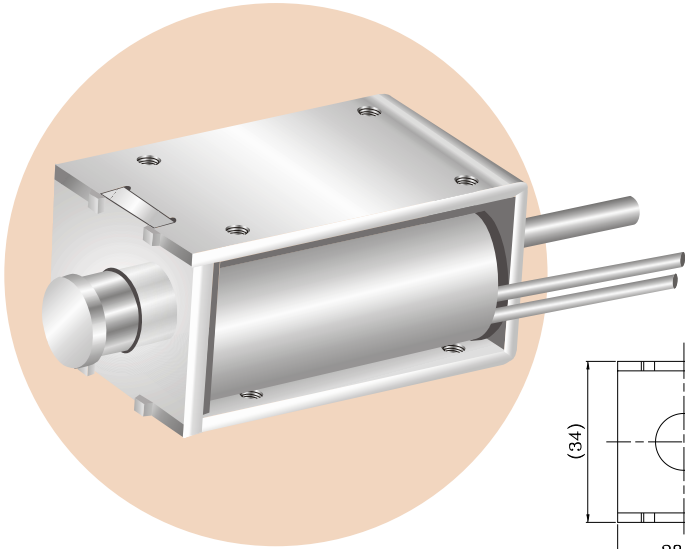
安-匝 / 吸引力
AMPERE-TURNS Vs FORCE



MTO-1258H Open Frame Solenoids

Plunger Weight 可動鐵心重量: 42g
Total Weight 總重量: 290g

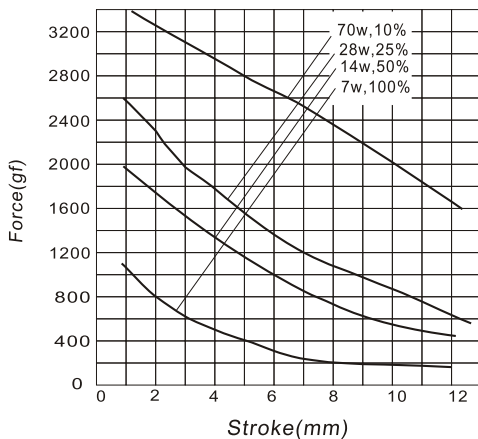
Shown Energized 通電狀態
UNIT 單位:mm



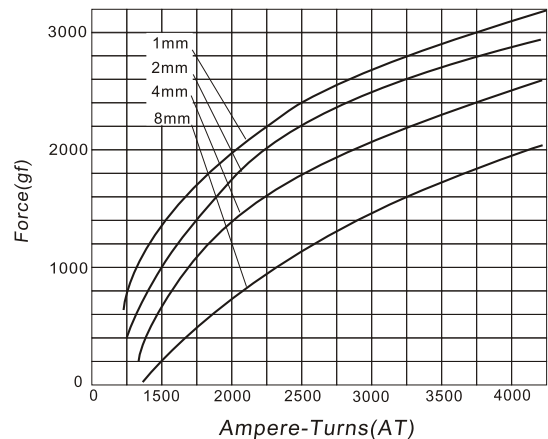
COIL DATA線圈資料

$\text{Duty Cycle (\%)} = \frac{\text{"ON" time}}{\text{"ON" time} + \text{"OFF" time}} \times 100\%$ $\text{作動週期 (\%)} = \frac{\text{ON時間}}{\text{ON時間} + \text{OFF時間}} \times 100\%$			Continuous(100%) 連續(100%)	Or less(50%) 間斷(50%)	Or less(25%) 間斷(25%)	Or less(10%) 間斷(10%)
MAX. "on" time in seconds 最大 ON 時間 (秒)			∞	140	50	9
Watts at 20°C 瓦特數 (w) (在20°C)			7	14	28	70
Ampere-turns at 20°C At值 (在20°C)			1139	1613	2278	3606
Type No.	Resistance(20°C) Ω ±10%	No. Turns	Volts DC (電壓)			
型號	阻值(Ω)±10%	繞線圈數				
MTO-1258HAA	5.1	968	6	8.5	12	19
	20.6	1955	12	17	24	38
	82.3	3906	24	34	48	76
	329	7807	48	68	96	152

行程 / 吸引力
STROKE Vs FORCE



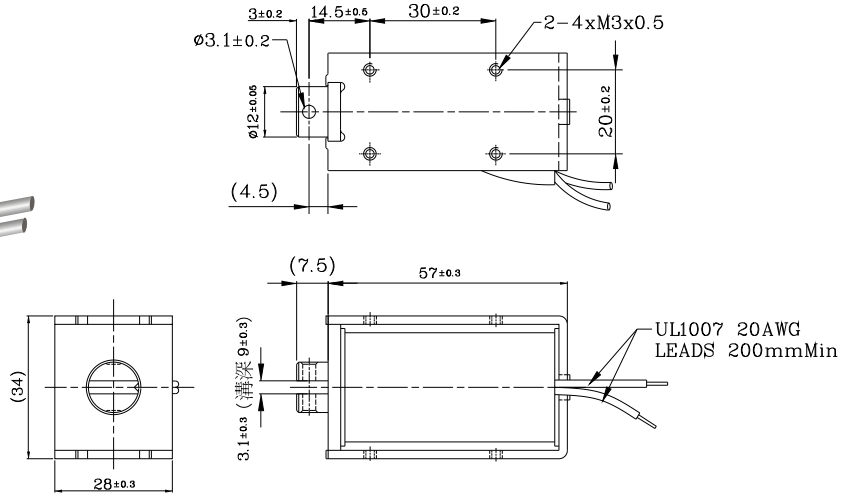
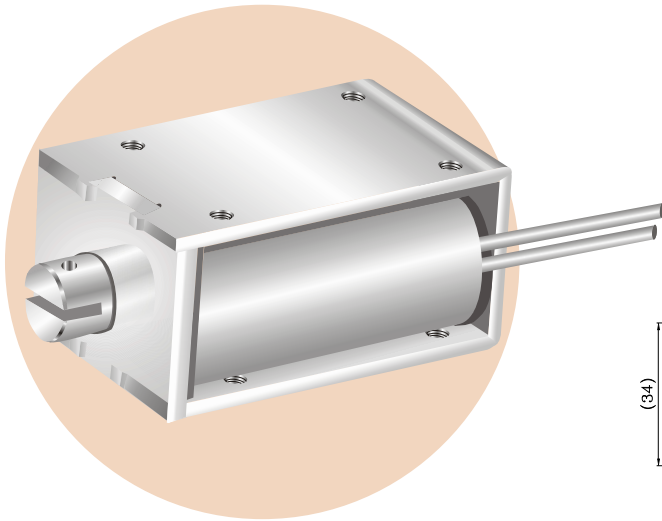
安-匝 / 吸引力
AMPERE-TURNS Vs FORCE



MTO-1258L Open Frame Solenoids

Plunger Weight 可動鐵心重量: 40g
 Total Weight 總重量: 288g

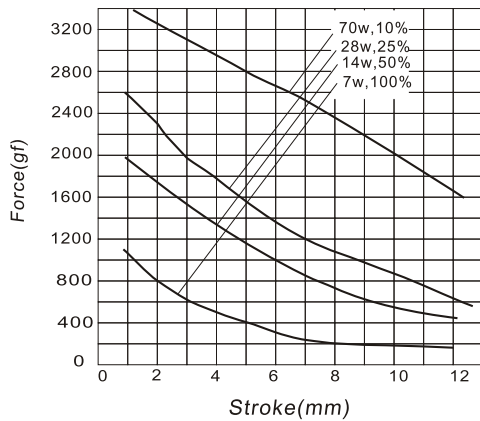
Shown Energized 通電狀態
 UNIT 單位:mm



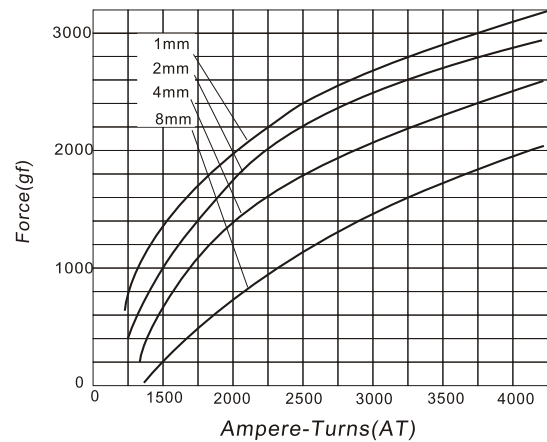
COIL DATA線圈資料

$\text{Duty Cycle (\%)} = \frac{\text{"ON" time}}{\text{"ON" time} + \text{"OFF" time}} \times 100\%$ 作動週期 (%) = $\frac{\text{ON時間}}{\text{ON時間} + \text{OFF時間}} \times 100\%$			Continuous(100%) 連續(100%)	Or less(50%) 間斷(50%)	Or less(25%) 間斷(25%)	Or less(10%) 間斷(10%)
MAX. "on" time in seconds 最大 ON 時間 (秒)			∞	140	50	9
Watts at 20°C 瓦特數 (w) (在20°C)			7	14	28	70
Ampere-turns at 20°C At值 (在20°C)			1139	1613	2278	3606
Type No.	Resistance(20°C) Ω ±10%	No. Turns	Volts DC (電壓)			
型號	阻值(Ω)±10%	繞線圈數				
MTO-1258LAA	5.1	968	6	8.5	12	19
	20.6	1955	12	17	24	38
	82.3	3906	24	34	48	76
	329	7807	48	68	96	152

行程 / 吸引力
STROKE Vs FORCE



安-匝 / 吸引力
AMPERE-TURNS Vs FORCE

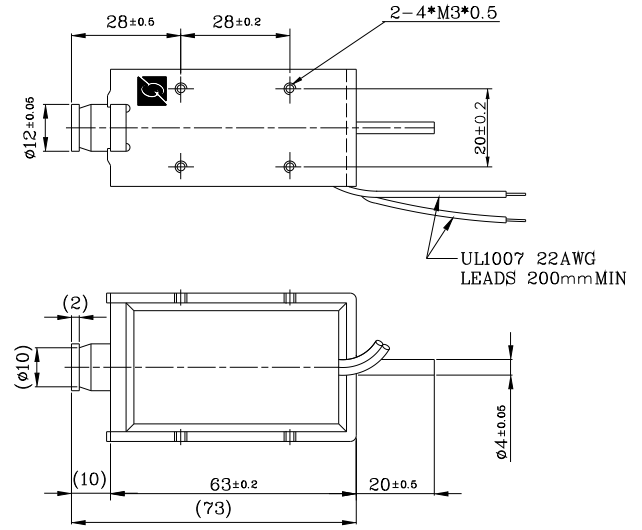
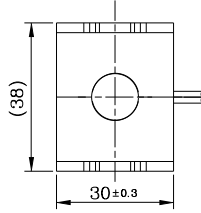
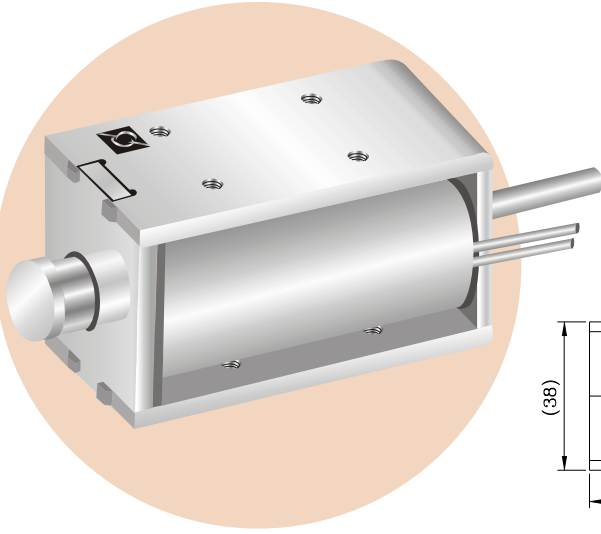


MTO-1264H Open Frame Solenoids

Plunger Weight
Total Weight

可動鐵心重量:62g
總重量:367g

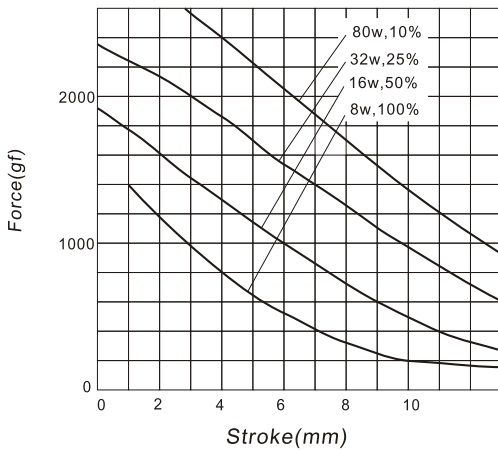
Shown Energized 通電狀態
UNIT 單位:mm



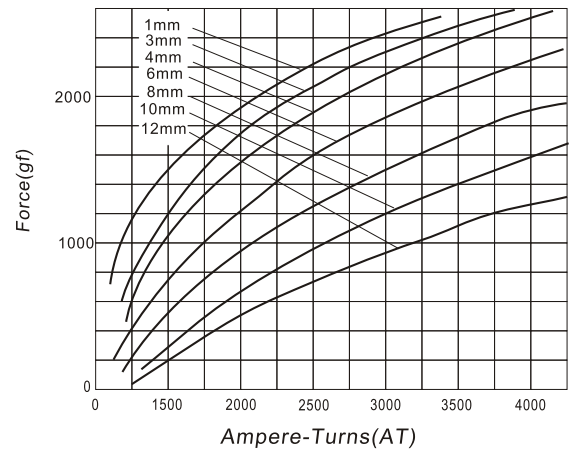
COIL DATA線圈資料

$\text{Duty Cycle (\%)} = \frac{\text{"ON" time}}{\text{"ON" time} + \text{"OFF" time}} \times 100\%$ 作動週期 (%) = $\frac{\text{ON時間}}{\text{ON時間} + \text{OFF時間}} \times 100\%$		Continuous(100%) 連續(100%)	Or less(50%) 間斷(50%)	Or less(25%) 間斷(25%)	Or less(10%) 間斷(10%)	
MAX. "on" time in seconds 最大 ON 時間 (秒)		∞	140	50	9	
Watts at 20°C 瓦特數 (w) (在20°C)		8	16	32	80	
Ampere-turns at 20°C At值 (在20°C)		1306	1851	2613	4137	
Type No.	Resistance(20°C) Ω ±10%	No. Turns	Volts DC (電壓)			
型號	阻值(Ω) ±10%	繞線圈數				
MTO-1264HAA	4.5	980	6	8.5	12	19
	18	2000	12	17	24	38
	72	4020	24	34	48	76
	288	7700	48	68	96	152

行程 / 吸引力
STROKE Vs FORCE



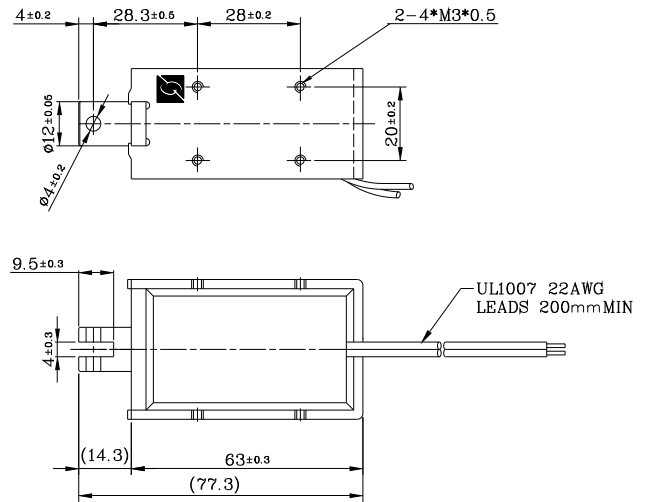
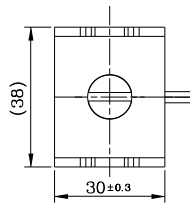
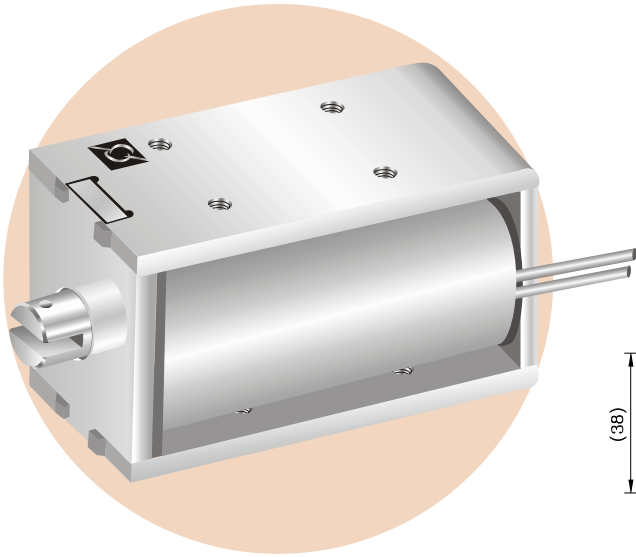
安-匝 / 吸引力
AMPERE-TURNS Vs FORCE



MTO-1264L Open Frame Solenoids

Plunger Weight 可動鐵心重量:60g
 Total Weight 總重量:365g

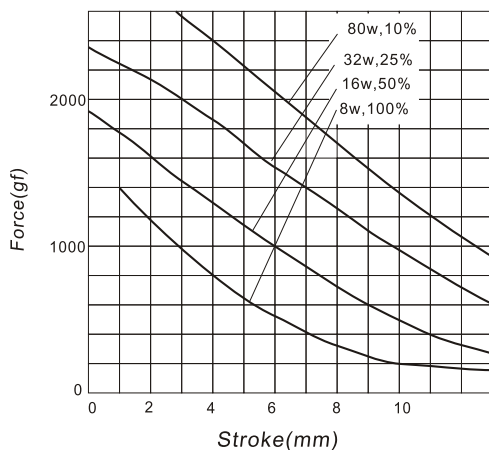
Shown Energized 通電狀態
 UNIT 單位:mm



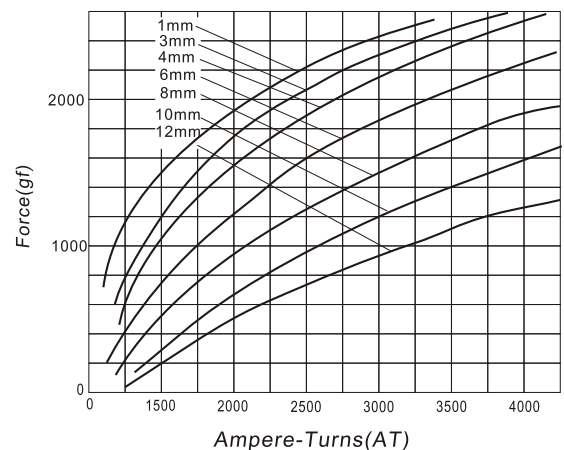
COIL DATA線圈資料

$\text{Duty Cycle (\%)} = \frac{\text{"ON" time}}{\text{"ON" time} + \text{"OFF" time}} \times 100\%$ 作動週期 (%) = $\frac{\text{ON時間}}{\text{ON時間} + \text{OFF時間}} \times 100\%$			Continuous(100%) 連續(100%)	Or less(50%) 間斷(50%)	Or less(25%) 間斷(25%)	Or less(10%) 間斷(10%)
MAX. "on" time in seconds 最大 ON 時間 (秒)			∞	140	50	9
Watts at 20°C 瓦特數 (w) (在20°C)			8	16	32	80
Ampere-turns at 20°C At值 (在20°C)			1306	1851	2613	4137
Type No.	Resistance(20°C) Ω ±10%	No. Turns	Volts DC (電壓)			
型號	阻值(Ω)±10%	繞線圈數				
MTO-1264LAA	4.5	980	6	8.5	12	19
	18	2000	12	17	24	38
	72	4020	24	34	48	76
	288	7700	48	68	96	152

行程 / 吸引力
STROKE Vs FORCE



安-匝 / 吸引力
AMPERE-TURNS Vs FORCE



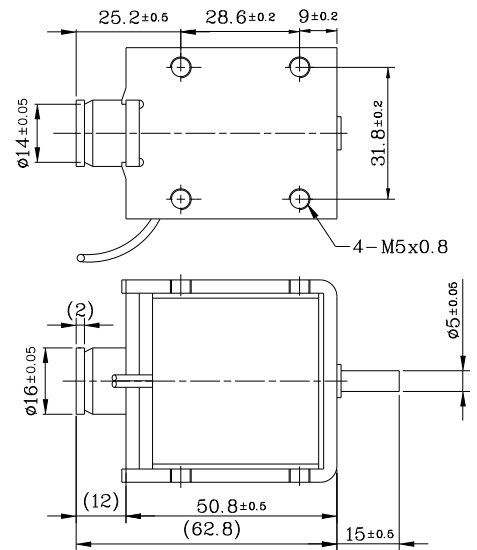
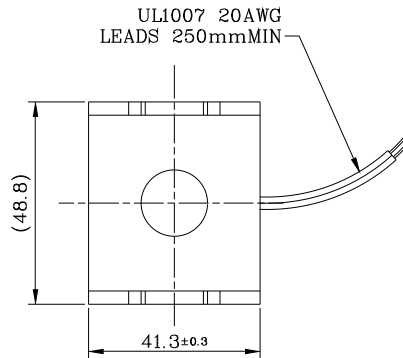
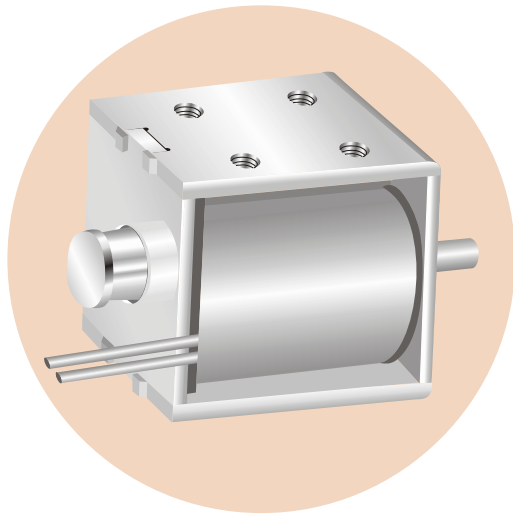
MTO-1651H Open Frame Solenoids

Plunger Weight
Total Weight

可動鐵心重量: 78g
總重量: 507g

Shown Energized
UNIT 單位: mm

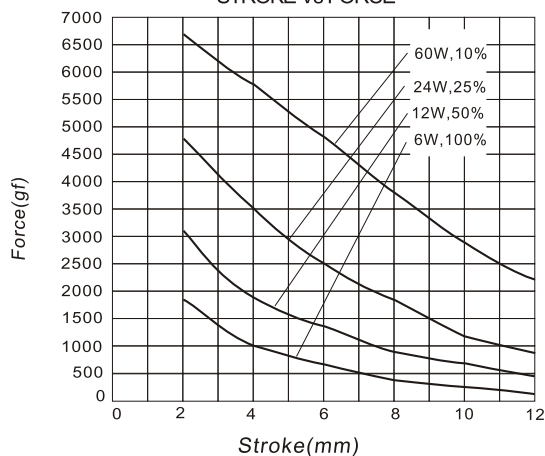
通電狀態



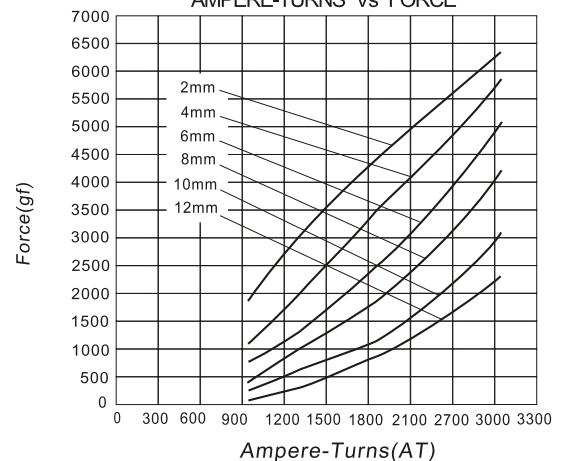
COIL DATA 線圈資料

$\text{Duty Cycle (\%)} = \frac{\text{"ON" time}}{\text{"ON" time} + \text{"OFF" time}} \times 100\%$ $\text{作動週期 (\%)} = \frac{\text{ON時間}}{\text{ON時間} + \text{OFF時間}} \times 100\%$			Continuous(100%) 連續(100%)	Or less(50%) 間斷(50%)	Or less(25%) 間斷(25%)	Or less(10%) 間斷(10%)
MAX. "on" time in seconds 最大 ON 時間 (秒)			∞	140	50	9
Watts at 20°C 瓦特數 (w) (在20°C)			6	12	24	60
Ampere-turns at 20°C At值 (在20°C)			952	1349	1904	3015
Type No.	Resistance(20°C) Ω ±10%	No. Turns	Volts DC (電壓)			
型號	阻值(Ω) ±10%	繞線圈數				
MTO-1651HAA	6	952	6	8.5	12	19
	24	1904	12	17	24	38
	96	3808	24	34	48	76
	384	7616	48	68	96	152

行程 / 吸引力
STROKE Vs FORCE



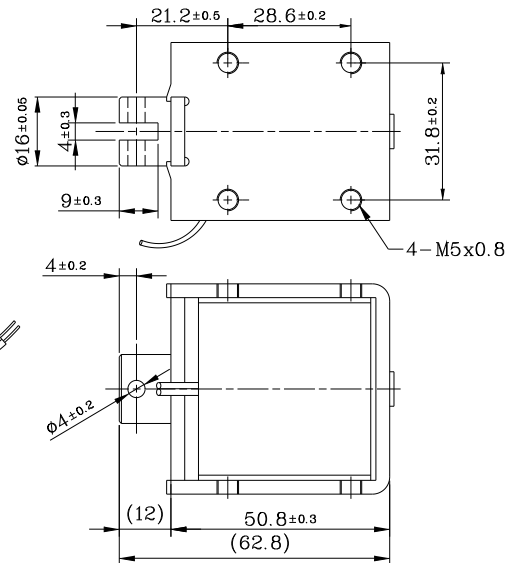
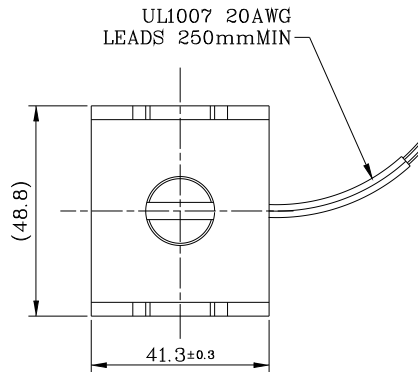
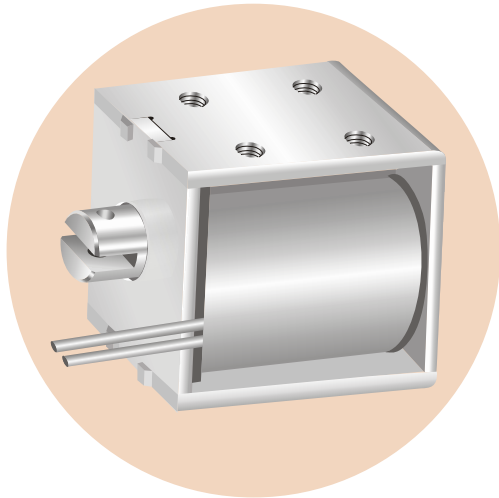
安-匝 / 吸引力
AMPERE-TURNS Vs FORCE



MTO-1651L Open Frame Solenoids

Plunger Weight 可動鐵心重量: 76g
 Total Weight 總重量: 505g

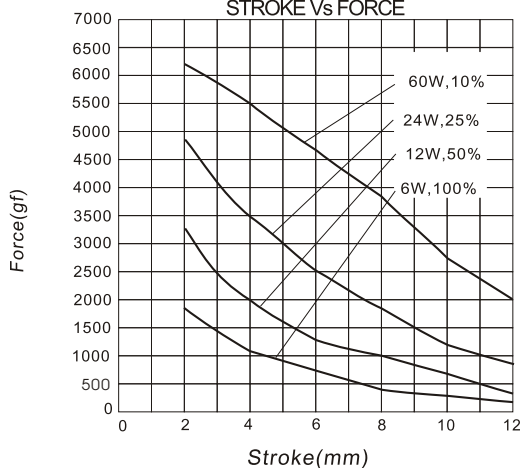
Shown Energized 通電狀態
 UNIT 單位:mm



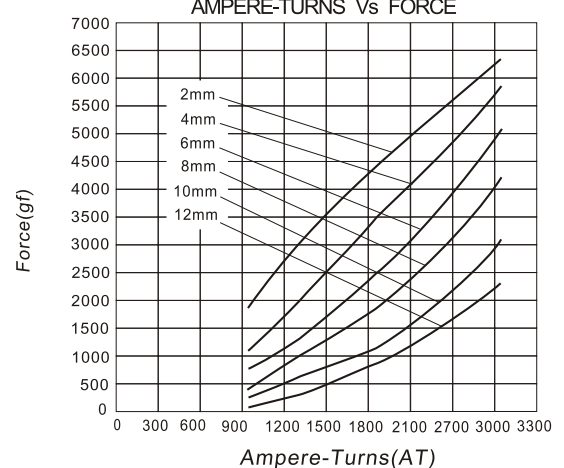
COIL DATA線圈資料

Duty Cycle (%) = $\frac{\text{"ON" time}}{\text{"ON" time} + \text{"OFF" time}} \times 100\%$ 作動週期 (%) = $\frac{\text{On時間}}{\text{ON時間} + \text{OFF時間}} \times 100\%$			Continuous(100%) 連續(100%)	Or less(50%) 間斷(50%)	Or less(25%) 間斷(25%)	Or less(10%) 間斷(10%)
MAX. "on" time in seconds 最大 ON 時間 (秒)			∞	140	50	9
Watts at 20°C 瓦特數 (w) (在20°C)			6	12	24	60
Ampere-turns at 20°C At值 (在20°C)			952	1349	1904	3015
Type No.	Resistance(20°C) Ω ±10%	No. Turns	Volts DC (電壓)			
型號	阻值(Ω) ±10%	繞線圈數				
MTO-1651LAA	6	952	6	8.5	12	19
	24	1904	12	17	24	38
	96	3808	24	34	48	76
	384	7616	48	68	96	152

行程 / 吸引力
STROKE Vs FORCE



安-匝 / 吸引力
AMPERE-TURNS Vs FORCE



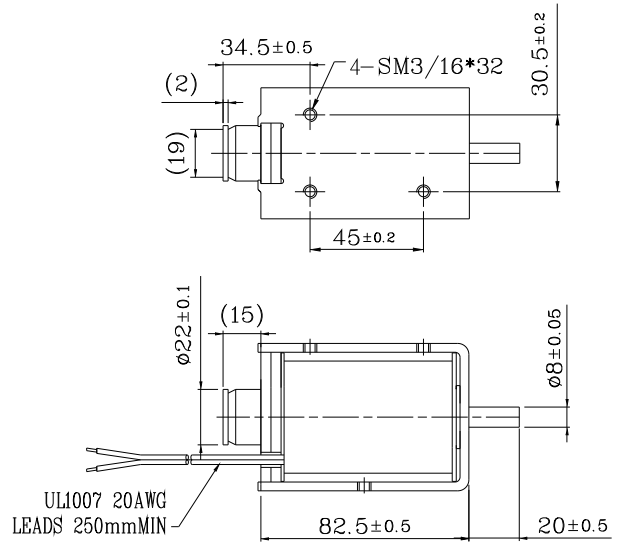
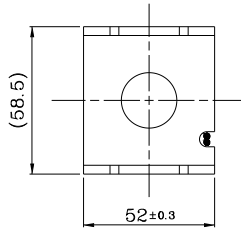
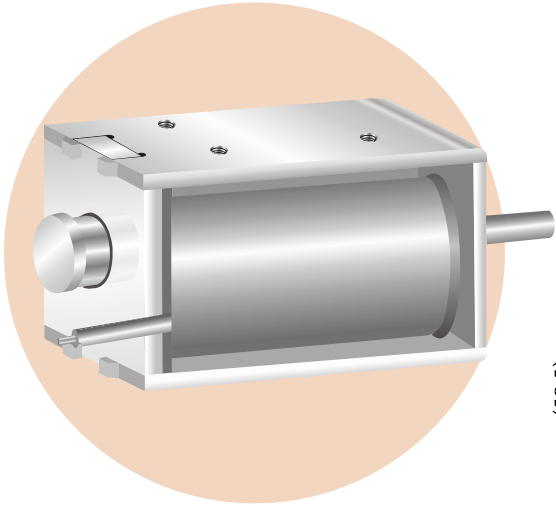
MTO-2283H Open Frame Solenoids

Plunger Weight
Total Weight

可動鐵心重量:705g
總重量:1390g

Shown Energized
UNIT 單位:mm

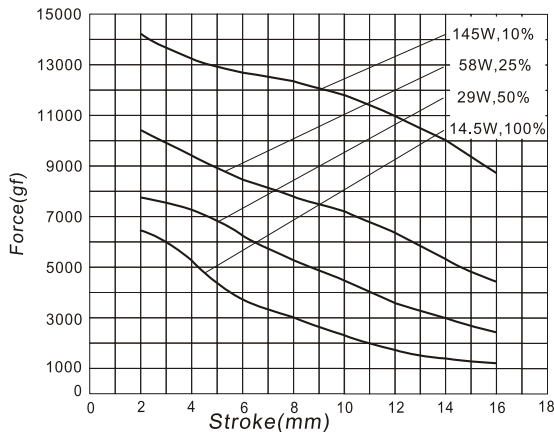
通電狀態



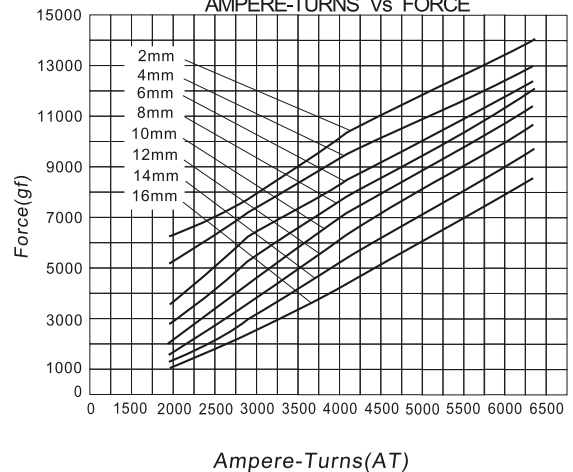
COIL DATA線圈資料

$\text{Duty Cycle (\%)} = \frac{\text{"ON" time}}{\text{"ON" time} + \text{"OFF" time}} \times 100\%$ $\text{作動週期 (\%)} = \frac{\text{On時間}}{\text{ON時間} + \text{OFF時間}} \times 100\%$			Continuous(100%) 連續(100%)	Or less(50%) 間斷(50%)	Or less(25%) 間斷(25%)	Or less(10%) 間斷(10%)
MAX."on" time in seconds 最大 ON 時間 (秒)			∞	250	120	40
Watts at 20°C 瓦特數 (w) (在20°C)			14.5	29	58	145
Ampere-turns at 20°C At值 (在20°C)			1996	2828	3993	6323
Type No.	Resistance(20°C) Ω ±10%	No. Turns	Volts DC (電壓)			
型號	阻值(Ω)±10%	繞線圈數				
MTO-2283HAA	2.5	832	6	8.5	12	19
	9.9	1685	12	17	24	38
	39.7	3265	24	34	48	76
	159	6525	48	68	96	152

行程 / 吸引力
STROKE Vs FORCE



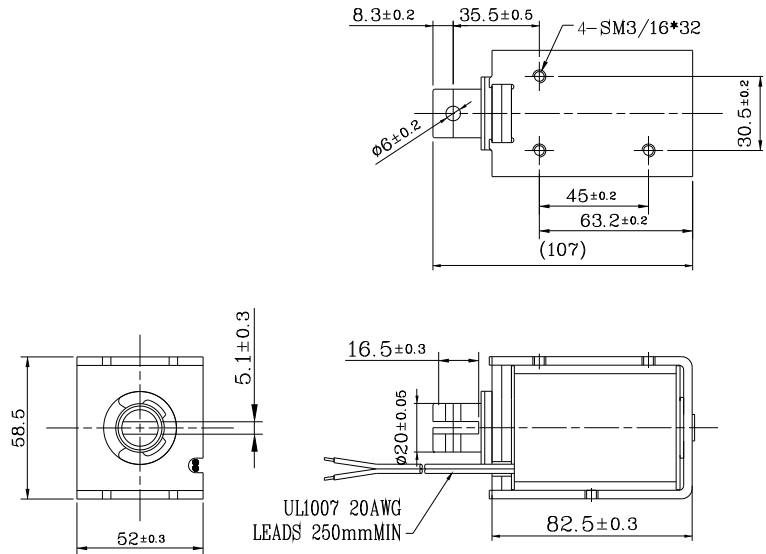
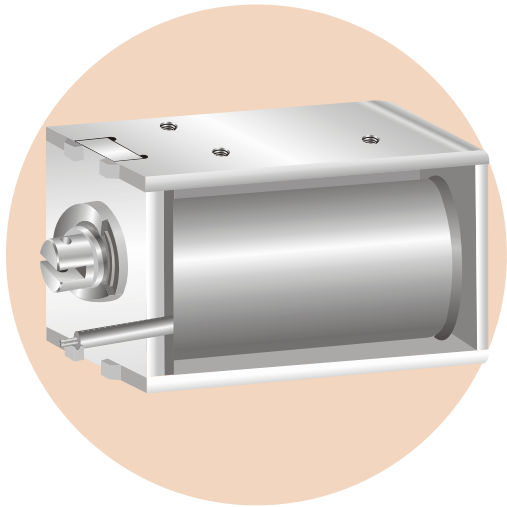
安-匝 / 吸引力
AMPERE-TURNS Vs FORCE



MTO-2283L Open Frame Solenoids

Plunger Weight 可動鐵心重量:700g
 Total Weight 總重量:1385g

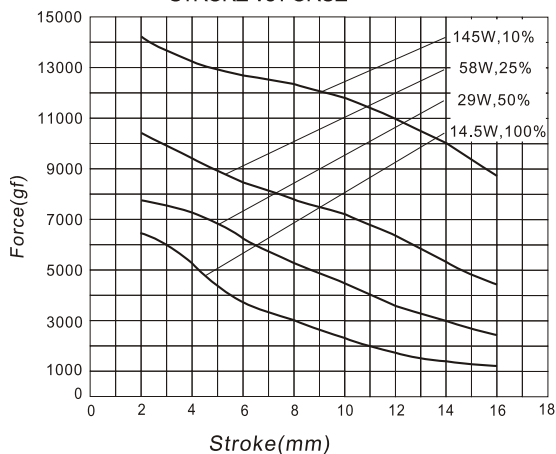
Shown Energized 通電狀態
 UNIT 單位:mm



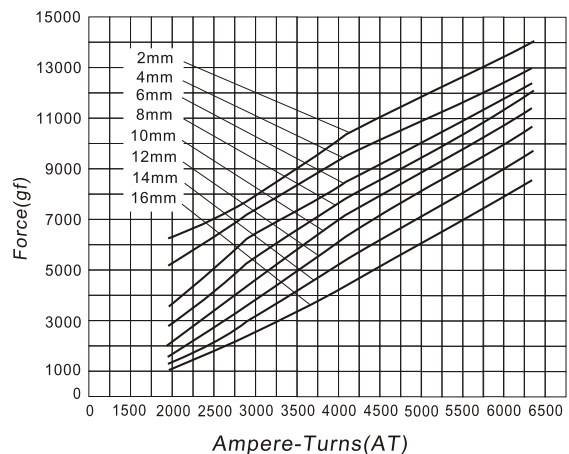
COIL DATA線圈資料

$\text{Duty Cycle (\%)} = \frac{\text{"ON" time}}{\text{"ON" time} + \text{"OFF" time}} \times 100\%$ 作動週期 (%) = $\frac{\text{On時間}}{\text{ON時間} + \text{OFF時間}} \times 100\%$			Continuous(100%) 連續(100%)	Or less(50%) 間斷(50%)	Or less(25%) 間斷(25%)	Or less(10%) 間斷(10%)
MAX. "on" time in seconds 最大 ON 時間 (秒)			∞	250	120	40
Watts at 20°C 瓦特數 (w) (在20°C)			14.5	29	58	145
Ampere-turns at 20°C At值 (在20°C)			1996	2828	3993	6323
Type No.	Resistance(20°C) Ω ±10%	No. Turns	Volts DC (電壓)			
型號	阻值(Ω)±10%	繞線圈數				
MTO-2283LAA	2.5	832	6	8.5	12	19
	9.9	1685	12	17	24	38
	39.7	3265	24	34	48	76
	159	6525	48	68	96	152

行程 / 吸引力
STROKE Vs FORCE



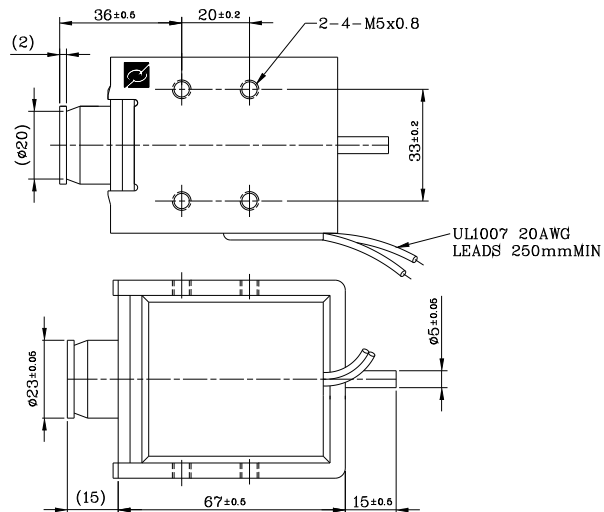
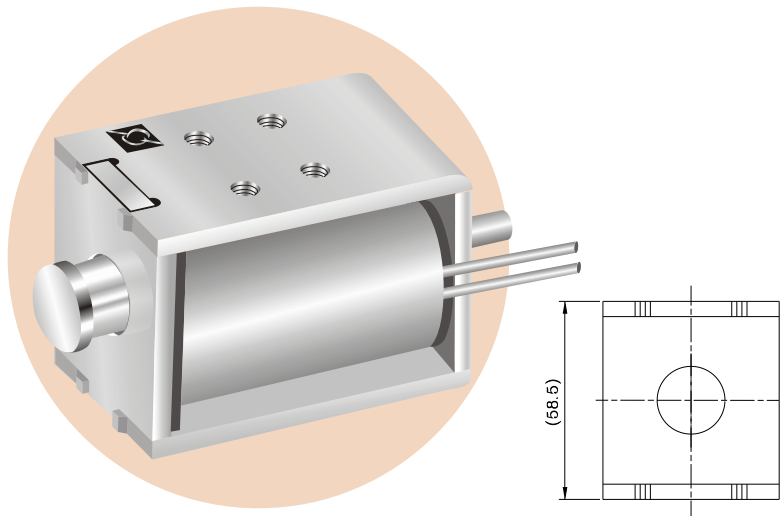
安-匝 / 吸引力
AMPERE-TURNS Vs FORCE



MTO-2367H Open Frame Solenoids

Plunger Weight 可動鐵心重量: 206g
 Total Weight 總重量: 1075g

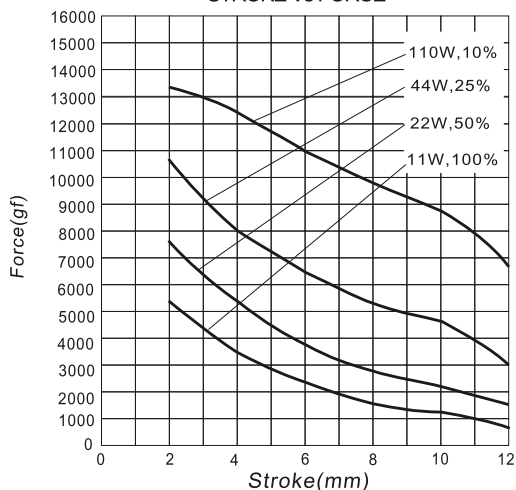
Shown Energized 通電狀態
 UNIT 單位:mm



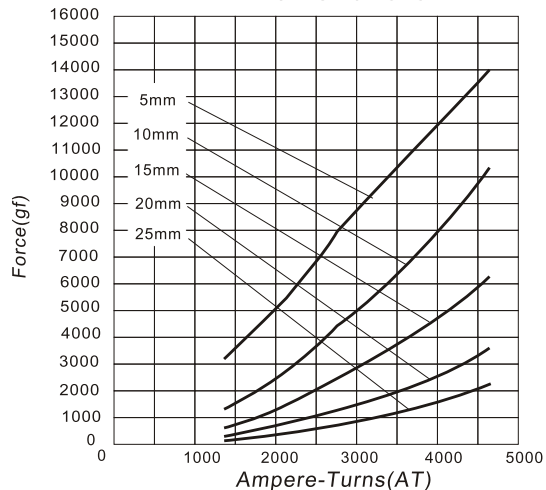
COIL DATA線圈資料

$\text{Duty Cycle (\%)} = \frac{\text{"ON" time}}{\text{"ON" time} + \text{"OFF" time}} \times 100\%$ 作動週期 (%) = $\frac{\text{On時間}}{\text{ON時間} + \text{OFF時間}} \times 100\%$			Continuous(100%) 連續(100%)	Or less(50%) 間斷(50%)	Or less(25%) 間斷(25%)	Or less(10%) 間斷(10%)
MAX. "on" time in seconds 最大 ON 時間 (秒)			∞	38	28	12
Watts at 20°C 瓦特數 (w) (在20°C)			11	22	44	110
Ampere-turns at 20°C At值 (在20°C)			1427	2021	2854	4519
Type No.	Resistance(20°C) Ω ±10%	No. Turns	Volts DC (電壓)			
型號	阻值(Ω)±10%	繞線圈數				
MTO-2367HAA	3.3	785	6	8.5	12	19
	13	1610	12	17	24	38
	52.4	3015	24	34	48	76
	209.5	6405	48	68	96	152

行程 / 吸引力
STROKE Vs FORCE



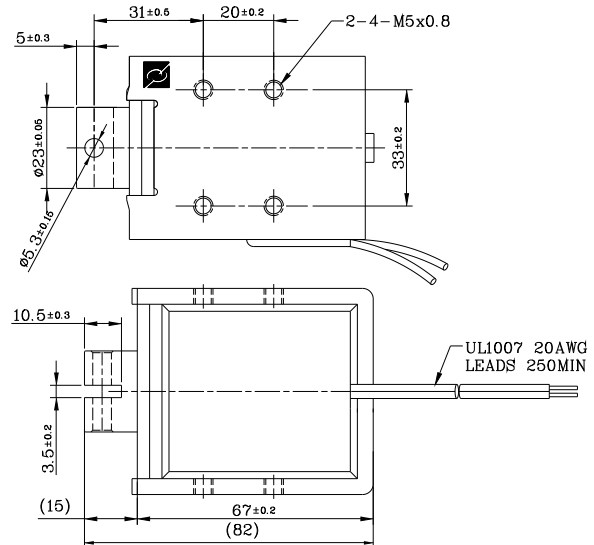
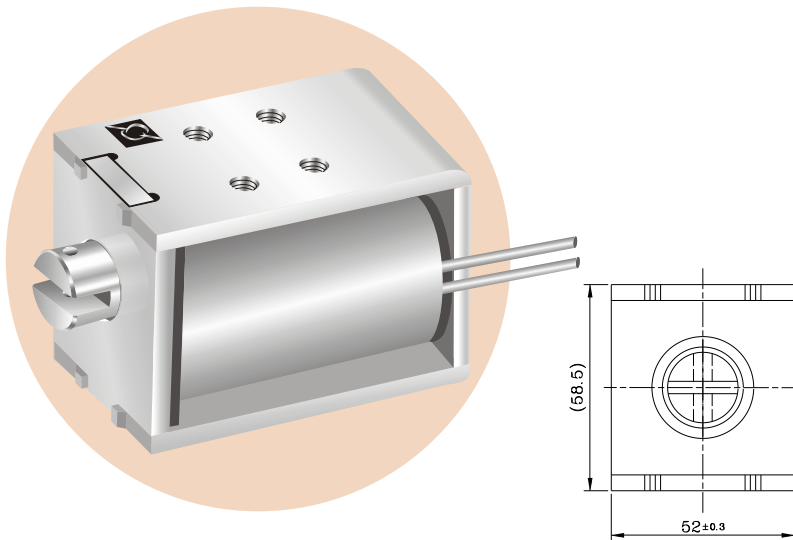
安-匝 / 吸引力
AMPERE-TURNS Vs FORCE



MTO-2367L Open Frame Solenoids

Plunger Weight 可動鐵心重量: 204g
 Total Weight 總重量: 1073g

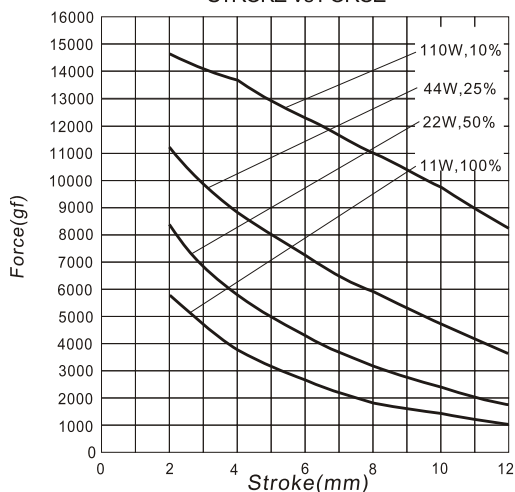
Shown Energized 通電狀態
 UNIT 單位:mm



COIL DATA線圈資料

$\text{Duty Cycle (\%)} = \frac{\text{"ON" time}}{\text{"ON" time} + \text{"OFF" time}} \times 100\%$ 作動週期 (%) = $\frac{\text{On時間}}{\text{ON時間} + \text{OFF時間}} \times 100\%$			Continuous(100%) 連續(100%)	Or less(50%) 間斷(50%)	Or less(25%) 間斷(25%)	Or less(10%) 間斷(10%)
MAX. "on" time in seconds 最大 ON 時間 (秒)			∞	38	28	12
Watts at 20°C 瓦特數 (w) (在20°C)			11	22	44	110
Ampere-turns at 20°C At值 (在20°C)			1427	2021	2854	4519
Type No.	Resistance(20°C) Ω ±10%	No. Turns	Volts DC (電壓)			
型號	阻值(Ω) ±10%	繞線圈數				
MTO-2367LAA	3.3	785	6	8.5	12	19
	13	1610	12	17	24	38
	52.4	3015	24	34	48	76
	209.5	6405	48	68	96	152

行程 / 吸引力
STROKE Vs FORCE



安-匝 / 吸引力
AMPERE-TURNS Vs FORCE

