

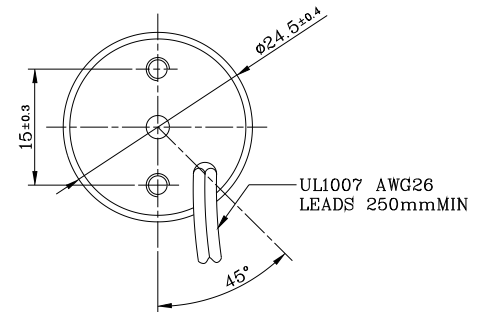
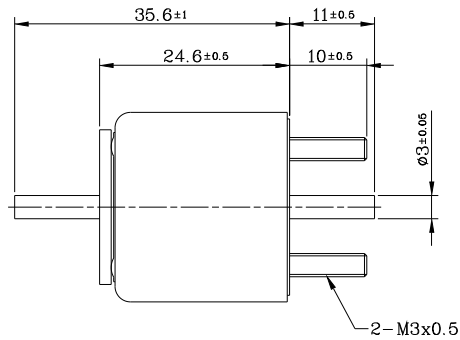
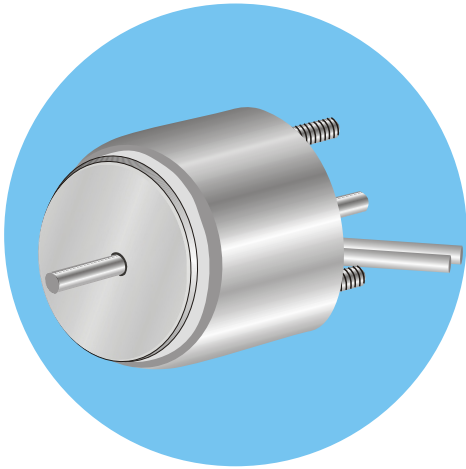
MTT-2425HL Push-Pull Solenoids

Plunger Weight
Total Weight

可動鐵心重量: 18g
總重量: 75g

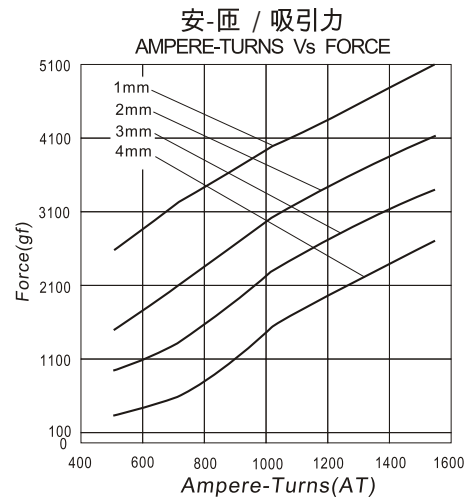
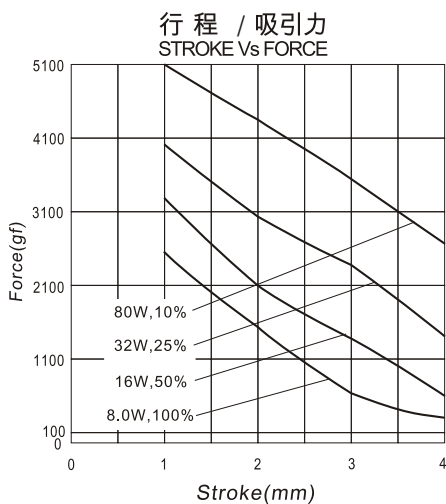
Shown Energized
UNIT 單位:mm

通電狀態



COIL DATA線圈資料

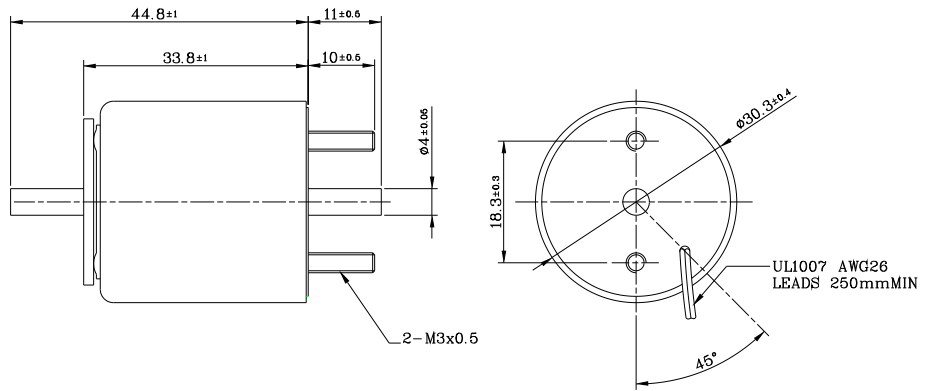
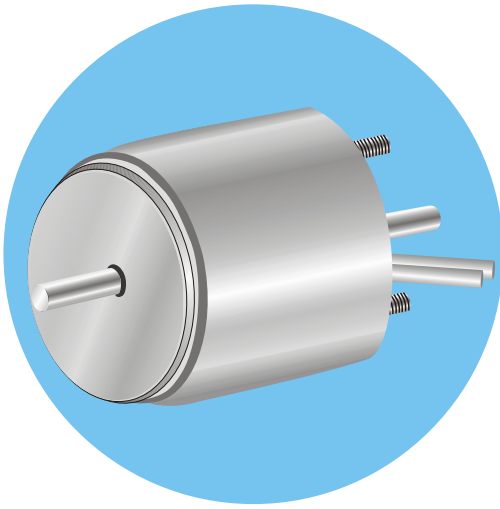
Duty Cycle (%) = $\frac{\text{"ON" time}}{\text{"ON" time} + \text{"OFF" time}} \times 100\%$ 作動週期 (%) = $\frac{\text{ON時間}}{\text{ON時間} + \text{OFF時間}} \times 100\%$		Continuous(100%) 連續(100%)	Or less(50%) 間斷(50%)	Or less(25%) 間斷(25%)	Or less(10%) 間斷(10%)	
MAX. "on" time in seconds 最大 ON 時間 (秒)		∞	100	36	7	
Watts at 20°C 瓦特數 (w) (在20°C)		8	16	32	80	
Ampere-turns at 20°C At值 (在20°C)		489	693	978	1549	
Type No. 型號	Resistance(20°C) $\Omega \pm 10\%$ 阻值(Ω) $\pm 10\%$	No. Turns 繞線圈數	Volts DC (電壓)			
MTT-2425HLAA	4.5	367	6	8.5	12	19
	18.0	757	12	17	24	38
	72.0	1570	24	34	48	76
	288	2985	48	68	96	152



MTT-3033HL Push-Pull Solenoids

Plunger Weight 可動鐵心重量: 38g
 Total Weight 總重量: 150g

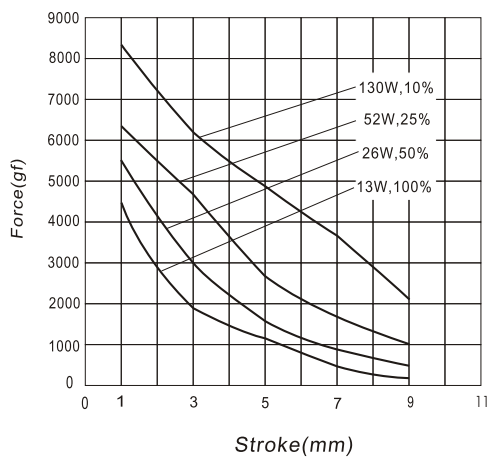
Shown Energized 通電狀態
 UNIT 單位:mm



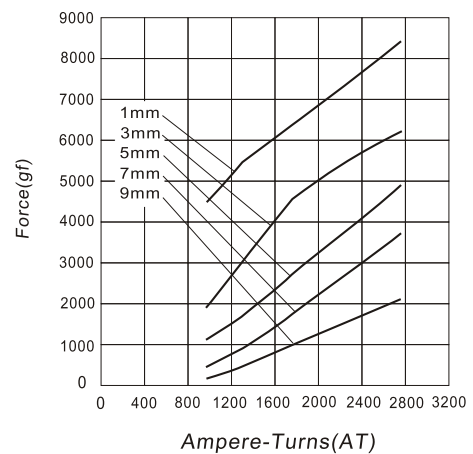
COIL DATA線圈資料

$\text{Duty Cycle (\%)} = \frac{\text{"ON" time}}{\text{"ON" time} + \text{"OFF" time}} \times 100\%$ 作動週期 (%) = $\frac{\text{ON時間}}{\text{ON時間} + \text{OFF時間}} \times 100\%$			Continuous(100%) 連續(100%)	Or less(50%) 間斷(50%)	Or less(25%) 間斷(25%)	Or less(10%) 間斷(10%)
MAX. "on" time in seconds 最大 ON 時間 (秒)			∞	100	36	9
Watts at 20°C 瓦特數 (w) (在20°C)			13	26	52	130
Ampere-turns at 20°C At值 (在20°C)			881	1248	1763	2791
Type No. 型號	Resistance(20°C) Ω ±10% 阻值(Ω)±10%	No. Turns 繞線圈數	Volts DC (電壓)			
MTT-3033HLAA	2.57	366	6	8.5	12	19
	10.29	735	12	17	24	38
	41.14	1395	24	34	48	76
	164.57	2870	48	68	96	152

行程 / 吸引力
STROKE Vs FORCE



安-匝 / 吸引力
AMPERE-TURNS Vs FORCE



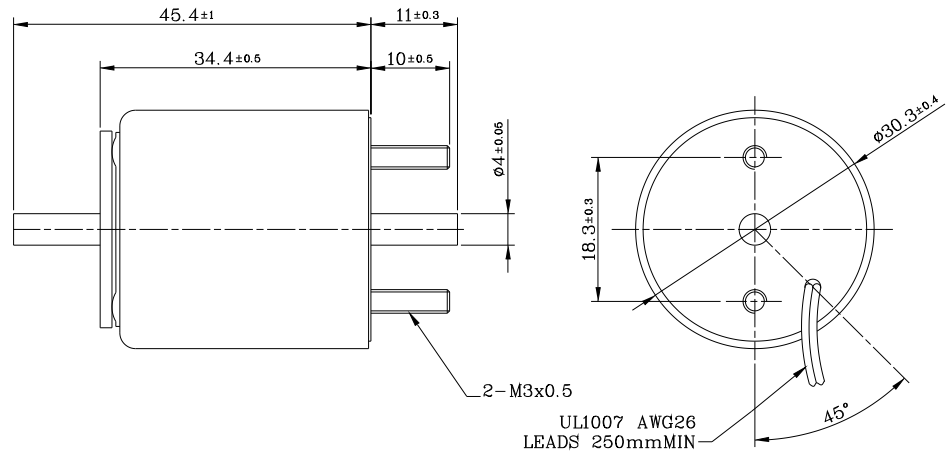
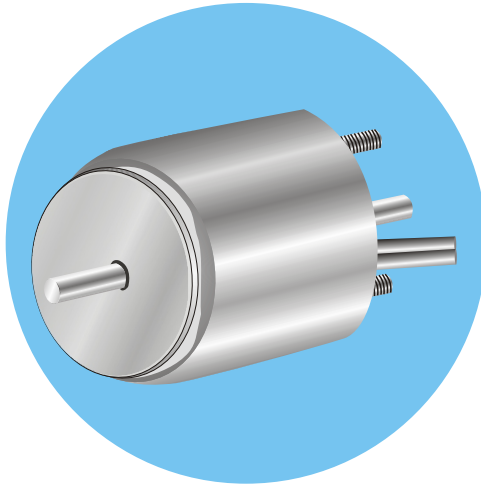
MTT-3034HL Push-Pull Solenoids

Plunger Weight
Total Weight

可動鐵心重量: 35g
總重量: 152g

Shown Energized
UNIT

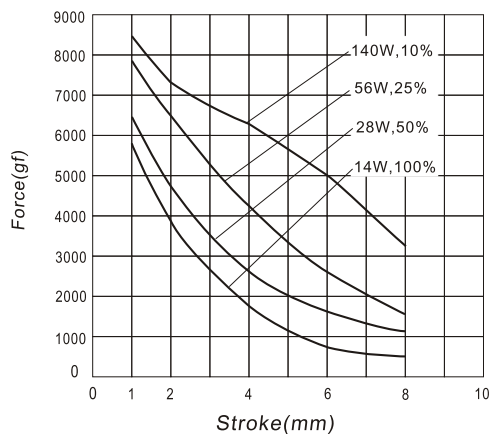
通電狀態
單位:mm



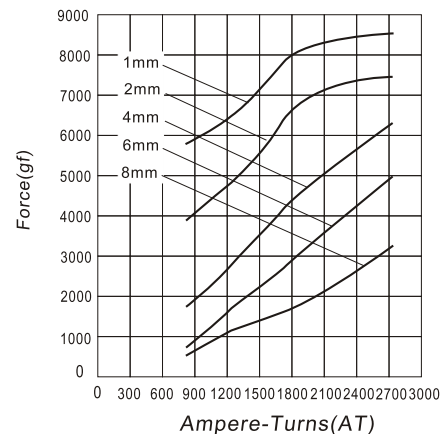
COIL DATA線圈資料

$\text{Duty Cycle (\%)} = \frac{\text{"ON" time}}{\text{"ON" time} + \text{"OFF" time}} \times 100\%$ 作動週期 (%) = $\frac{\text{ON時間}}{\text{ON時間} + \text{OFF時間}} \times 100\%$			Continuous(100%) 連續(100%)	Or less(50%) 間斷(50%)	Or less(25%) 間斷(25%)	Or less(10%) 間斷(10%)
MAX. "on" time in seconds 最大 ON 時間 (秒)			∞	100	36	9
Watts at 20°C 瓦特數 (w) (在20°C)			14	28	56	140
Ampere-turns at 20°C At值 (在20°C)			854	1210	1708	2705
Type No. 型號	Resistance(20°C) Ω ±10% 阻值(Ω)±10%	No. Turns 繞線圈數	Volts DC (電壓)			
MTT-3034HLAA	2.77	407	6	8.5	12	19
	11.08	815	12	17	24	38
	44.31	1550	24	34	48	76
	177.23	3180	48	68	96	152

行程 / 吸引力
STROKE Vs FORCE



安-匝 / 吸引力
AMPERE-TURNS Vs FORCE



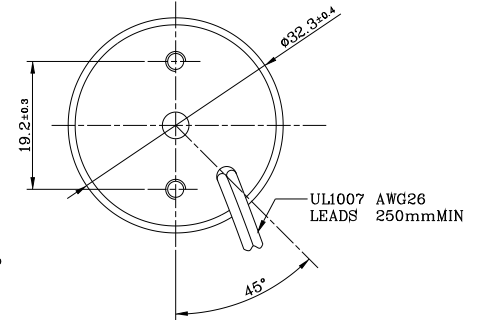
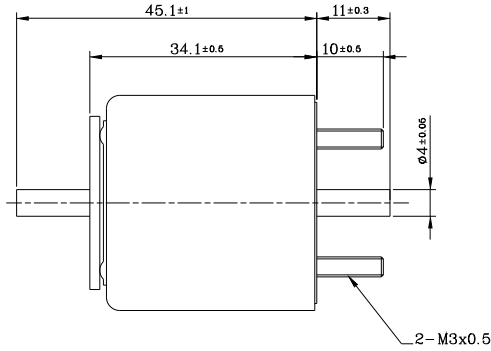
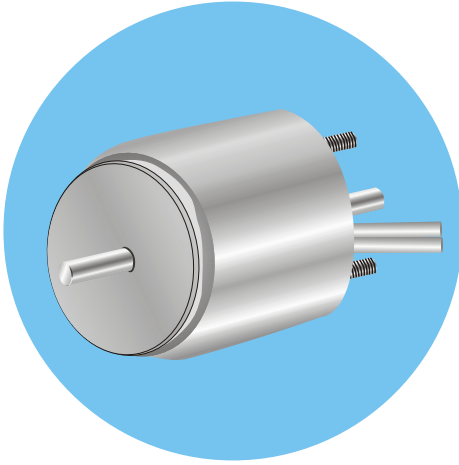
MTT-3234HL Push-Pull Solenoids

Plunger Weight
Total Weight

可動鐵心重量: 43g
總重量: 170g

Shown Energized
UNIT 單位:mm

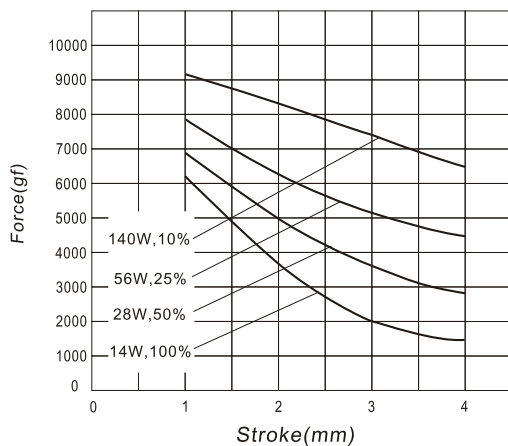
通電狀態



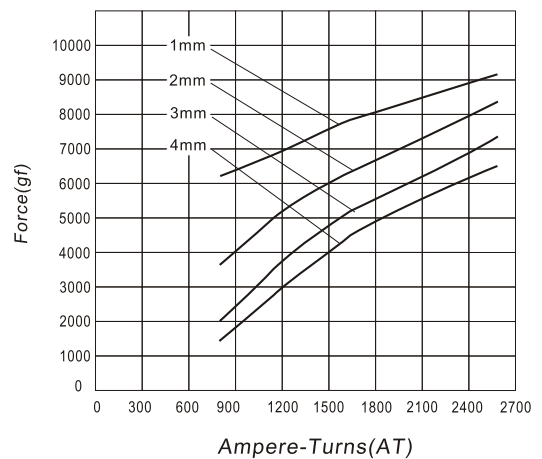
COIL DATA線圈資料

$\text{Duty Cycle (\%)} = \frac{\text{"ON" time}}{\text{"ON" time} + \text{"OFF" time}} \times 100\%$ 作動週期 (%) = $\frac{\text{ON時間}}{\text{ON時間} + \text{OFF時間}} \times 100\%$			Continuous(100%) 連續(100%)	Or less(50%) 間斷(50%)	Or less(25%) 間斷(25%)	Or less(10%) 間斷(10%)
MAX. "on" time in seconds 最大 ON 時間 (秒)			∞	100	36	9
Watts at 20°C 瓦特數 (w) (在20°C)			14	28	56	140
Ampere-turns at 20°C At值 (在20°C)			814	1154	1629	2580
Type No.	Resistance(20°C) Ω ±10%	No. Turns	Volts DC (電壓)			
型號	阻值(Ω)±10%	繞線圈數				
MTT-3234HLAA	2.57	349	6	8.5	12	19
	10.29	700	12	17	24	38
	41.14	1406	24	34	48	76
	164.57	2732	48	68	96	152

行程 / 吸引力
STROKE Vs FORCE



安-匝 / 吸引力
AMPERE-TURNS Vs FORCE



MTT-3317HL Push-Pull Solenoids

Plunger Weight
Total Weight

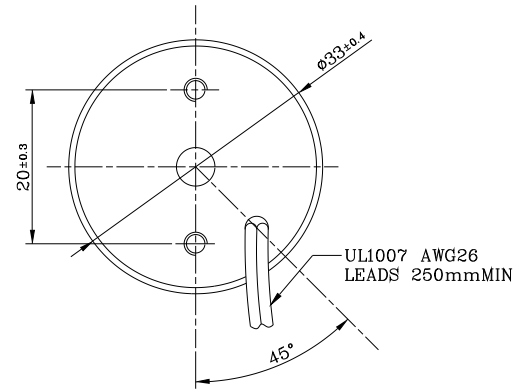
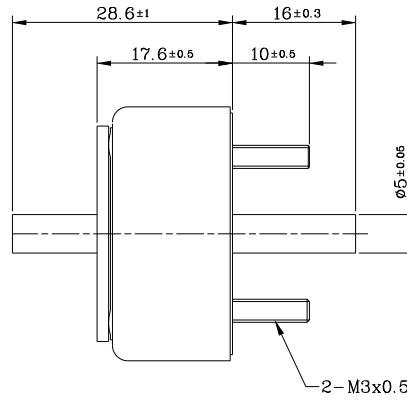
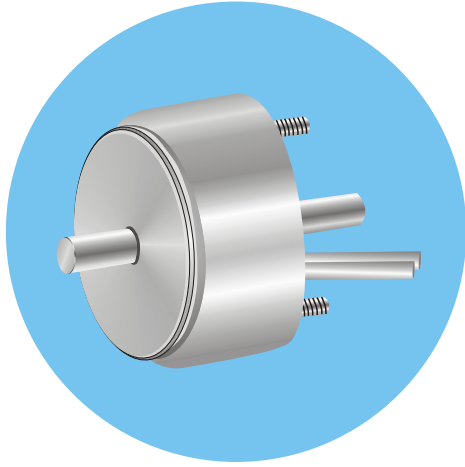
可動鐵心重量: 23g
總重量: 91g

Shown Energized

通電狀態

UNIT

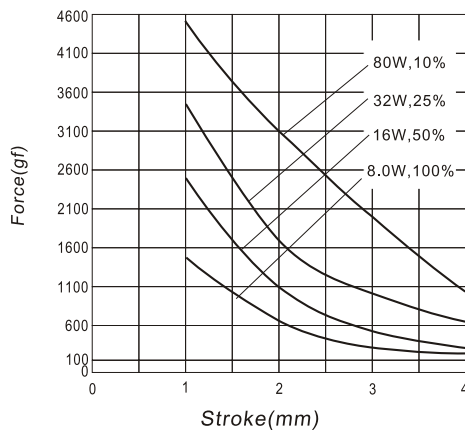
單位:mm



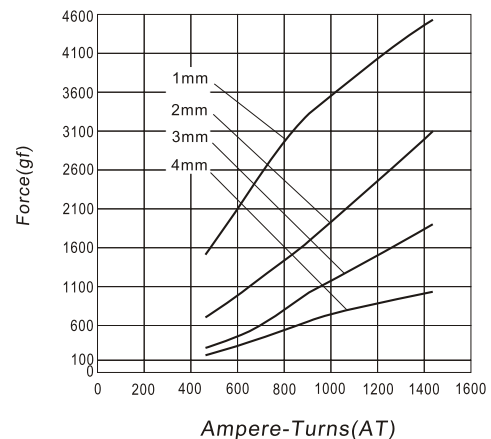
COIL DATA線圈資料

Duty Cycle (%) = $\frac{\text{"ON" time}}{\text{"ON" time} + \text{"OFF" time}} \times 100\%$ 作動週期 (%) = $\frac{\text{On時間}}{\text{ON時間} + \text{OFF時間}} \times 100\%$		Continuous(100%) 連續(100%)	Or less(50%) 間斷(50%)	Or less(25%) 間斷(25%)	Or less(10%) 間斷(10%)	
MAX. "on" time in seconds 最大 ON 時間 (秒)		∞	100	36	7	
Watts at 20°C 瓦特數 (w) (在20°C)		8	16	32	80	
Ampere-turns at 20°C At值 (在20°C)		453	642	906	1435	
Type No.	Resistance(20°C) Ω ±10%	No. Turns	Volts DC (電壓)			
型號	阻值(Ω)±10%	繞線圈數				
MTT-3317HLAA	4.5	340	6	8.5	12	19
	18.0	710	12	17	24	38
	72.0	1403	24	34	48	76
	288	2762	48	68	96	152

行程 / 吸引力
STROKE Vs FORCE



安-匝 / 吸引力
AMPERE-TURNS Vs FORCE

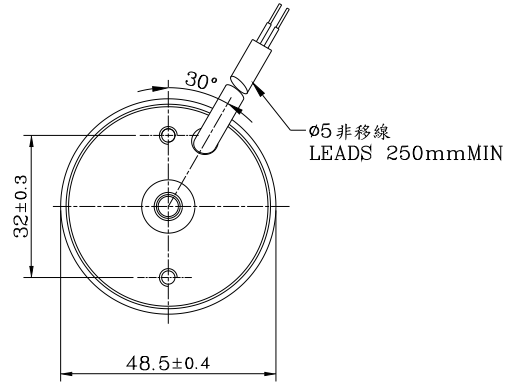
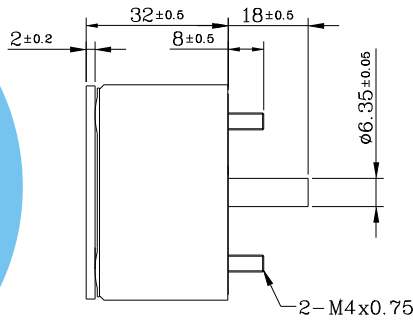
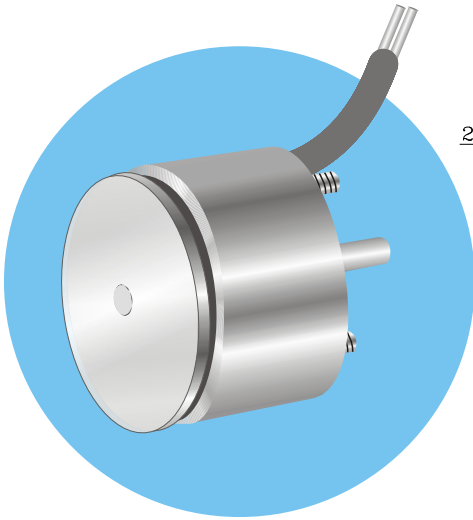


MTT-4932HL Push-Pull Solenoids

Plunger Weight
Total Weight

可動鐵心重量: 96g
總重量: 389g

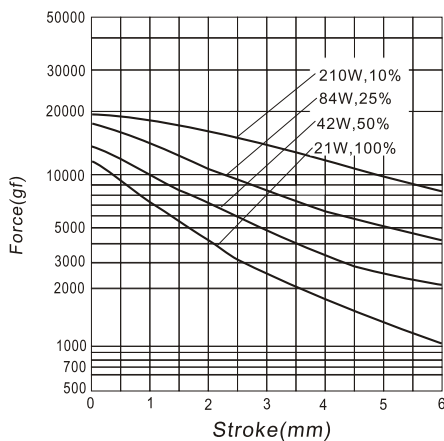
Shown Energized 通電狀態
UNIT 單位:mm



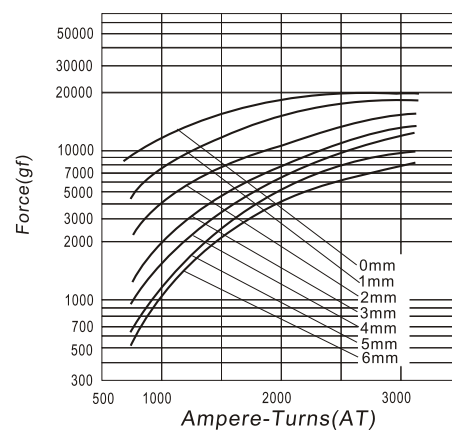
COIL DATA線圈資料

Duty Cycle (%) = $\frac{\text{"ON" time}}{\text{"ON" time} + \text{"OFF" time}} \times 100\%$ 作動週期 (%) = $\frac{\text{ON時間}}{\text{ON時間} + \text{OFF時間}} \times 100\%$			Continuous(100%) 連續(100%)	Or less(50%) 間斷(50%)	Or less(25%) 間斷(25%)	Or less(10%) 間斷(10%)
MAX. "on" time in seconds 最大 ON 時間 (秒)			∞	100	36	10
Watts at 20°C 瓦特數 (w) (在20°C)			21	42	84	210
Ampere-turns at 20°C At值 (在20°C)			1014	1436	2028	3211
Type No.	Resistance(20°C) Ω ±10%	No. Turns	Volts DC (電壓)			
型號	阻值(Ω)±10%	繞線圈數				
MTT-4932HLAA	1.71	289	6	8.5	12	19
	6.86	580	12	17	24	38
	27.4	1158	24	34	48	76
	110	2326	48	68	96	152

行程 / 吸引力
STROKE Vs FORCE



安-匝 / 吸引力
AMPERE-TURNS Vs FORCE



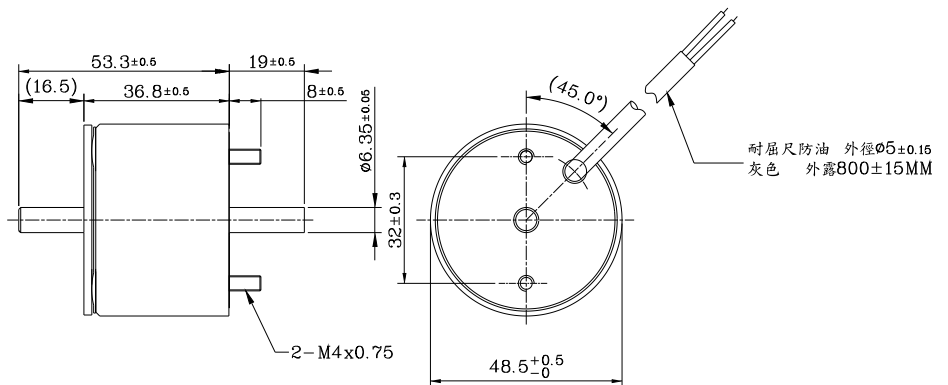
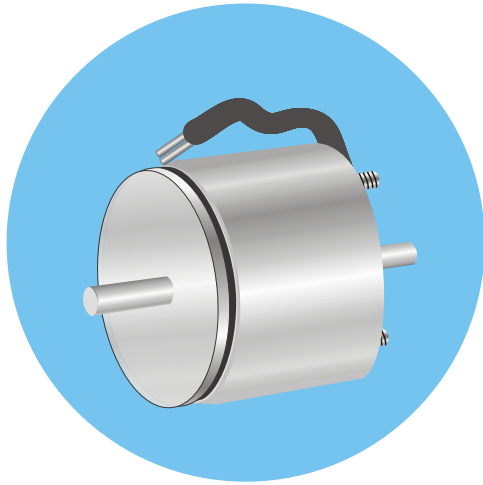
MTT-4937HL Push-Pull Solenoids

Plunger Weight
Total Weight

可動鐵心重量: 117g
總重量: 449g

Shown Energized
UNIT 單位:mm

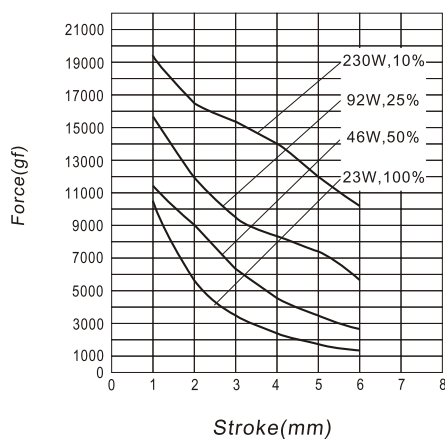
通電狀態



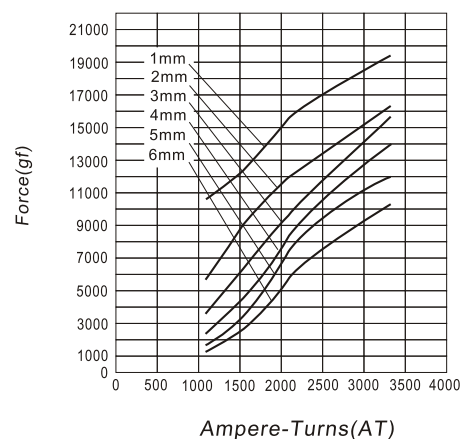
COIL DATA線圈資料

Duty Cycle (%) = $\frac{\text{"ON" time}}{\text{"ON" time} + \text{"OFF" time}} \times 100\%$ 作動週期 (%) = $\frac{\text{ON時間}}{\text{ON時間} + \text{OFF時間}} \times 100\%$		Continuous(100%) 連續(100%)	Or less(50%) 間斷(50%)	Or less(25%) 間斷(25%)	Or less(10%) 間斷(10%)	
MAX. "on" time in seconds 最大 ON 時間 (秒)		∞	100	36	10	
Watts at 20°C 瓦特數 (w) (在20°C)		23	46	92	230	
Ampere-turns at 20°C At值 (在20°C)		1070	1515	2140	3388	
Type No.	Resistance(20°C) Ω ±10%	No. Turns	Volts DC (電壓)			
型號	阻值(Ω)±10%	繞線圈數				
MTT-4937HLAA	1.57	280	6	8.5	12	19
	6.26	538	12	17	24	38
	25.04	1075	24	34	48	76
	100.17	2158	48	68	96	152

行程 / 吸引力
STROKE Vs FORCE



安-匝 / 吸引力
AMPERE-TURNS Vs FORCE



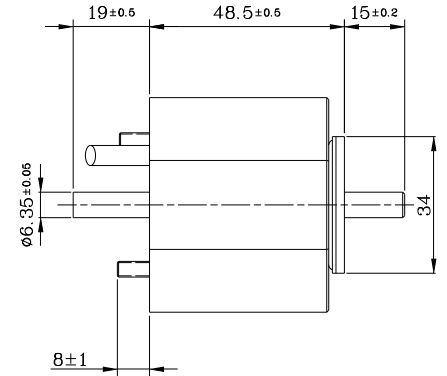
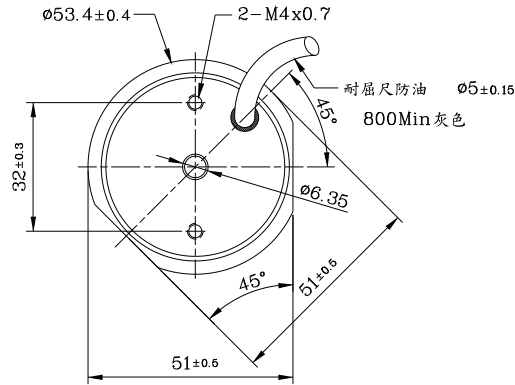
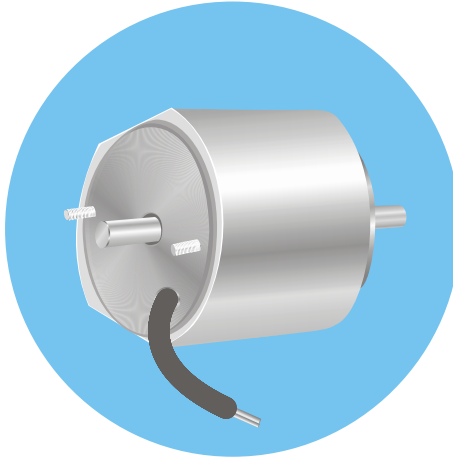
MTT-5349HL Push-Pull Solenoids

Plunger Weight
Total Weight

可動鐵心重量: 149g
總重量: 632g

Shown Energized
UNIT 單位:mm

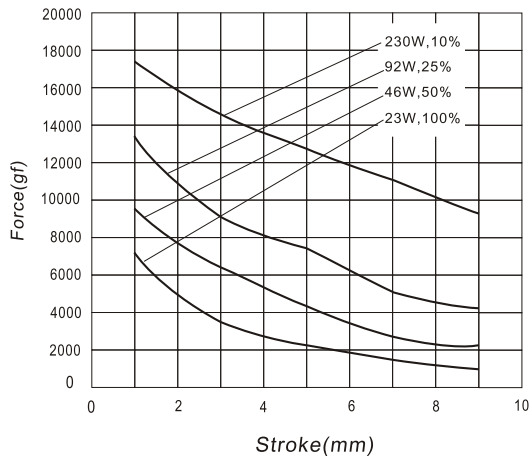
通電狀態



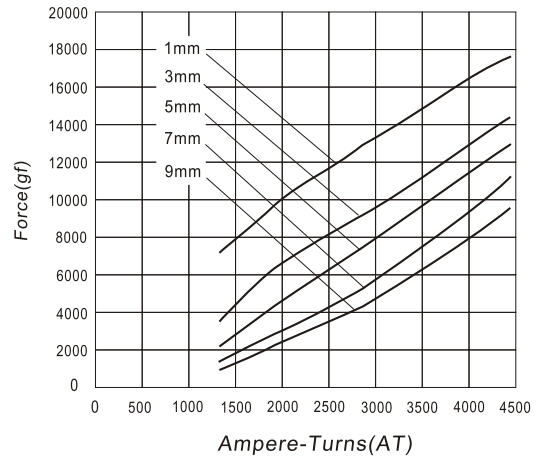
COIL DATA線圈資料

Duty Cycle (%) = $\frac{\text{"ON" time}}{\text{"ON" time} + \text{"OFF" time}} \times 100\%$ 作動週期 (%) = $\frac{\text{On時間}}{\text{ON時間} + \text{OFF時間}} \times 100\%$		Continuous(100%) 連續(100%)	Or less(50%) 間斷(50%)	Or less(25%) 間斷(25%)	Or less(10%) 間斷(10%)	
MAX. "on" time in seconds 最大 ON 時間 (秒)		∞	100	36	10	
Watts at 20°C 瓦特數 (w) (在20°C)		23	46	92	230	
Ampere-turns at 20°C At值 (在20°C)		1394	1976	2789	4417	
Type No.	Resistance(20°C) Ω ±10%	No. Turns	Volts DC (電壓)			
型號	阻值(Ω)±10%	繞線圈數				
MTT-5349HLAA	1.57	365	6	8.5	12	19
	6.26	670	12	17	24	38
	25.0	1405	24	34	48	76
	100	2740	48	68	96	152

行程 / 吸引力
STROKE Vs FORCE



安-匝 / 吸引力
AMPERE-TURNS Vs FORCE



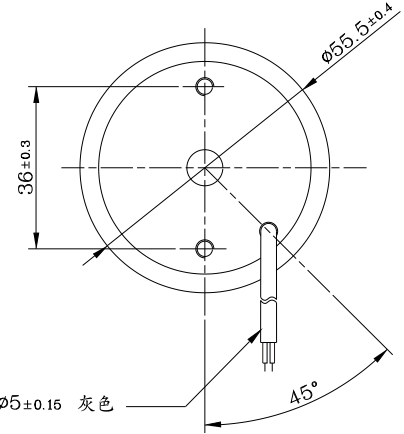
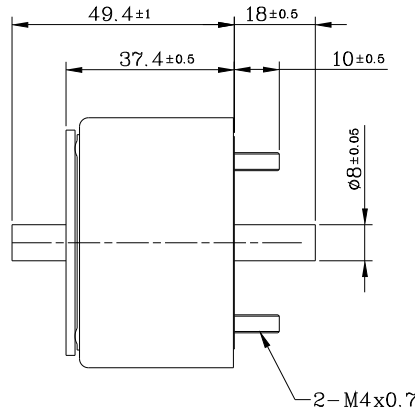
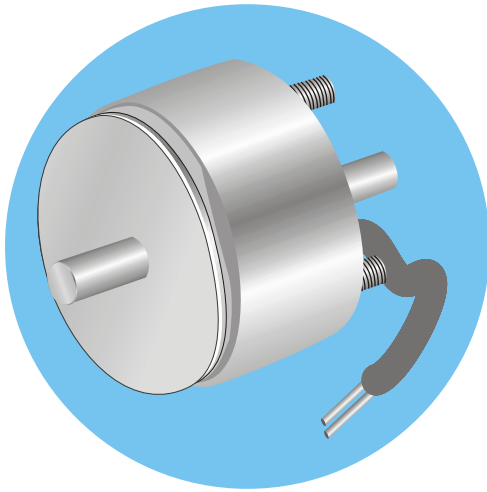
MTT-5637HL Push-Pull Solenoids

Plunger Weight
Total Weight

可動鐵心重量: 183g
總重量: 644g

Shown Energized
UNIT 單位:mm

通電狀態

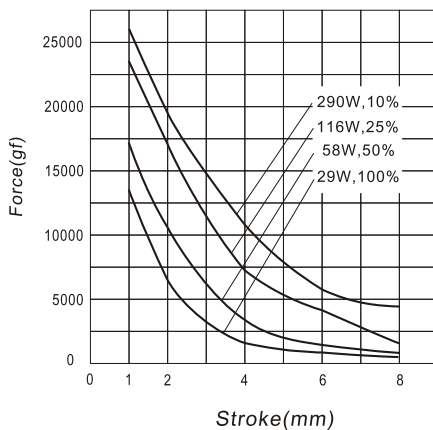


耐屈尺防油 外徑 $\phi 5 \pm 0.15$ 灰色

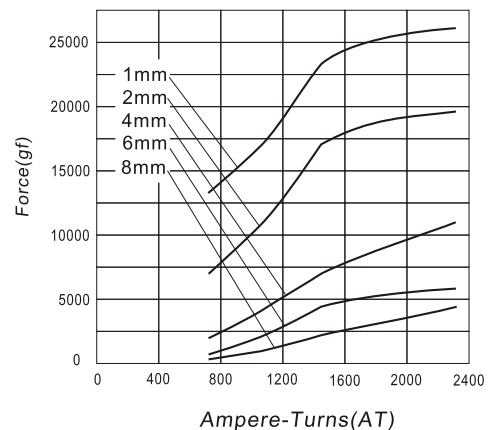
COIL DATA線圈資料

$\text{Duty Cycle (\%)} = \frac{\text{"ON" time}}{\text{"ON" time} + \text{"OFF" time}} \times 100\%$ 作動週期 (%) = $\frac{\text{ON時間}}{\text{ON時間} + \text{OFF時間}} \times 100\%$			Continuous(100%) 連續(100%)	Or less(50%) 間斷(50%)	Or less(25%) 間斷(25%)	Or less(10%) 間斷(10%)
MAX. "on" time in seconds 最大 ON 時間 (秒)			∞	87	36	13
Watts at 20°C 瓦特數 (w) (在20°C)			29	58	116	290
Ampere-turns at 20°C At值 (在20°C)			730	1035	1461	2313
Type No.	Resistance(20°C) $\Omega \pm 10\%$	No. Turns	Volts DC (電壓)			
型號	阻值(Ω) $\pm 10\%$	繞線圈數				
MTT-5637HLAA	1.24	151	6	8.5	12	19
	4.97	297	12	17	24	38
	19.9	610	24	34	48	76
	79.5	1167	48	68	96	152

行程 / 吸引力
STROKE Vs FORCE



安-匝 / 吸引力
AMPERE-TURNS Vs FORCE



MTT-5638HL Push-Pull Solenoids

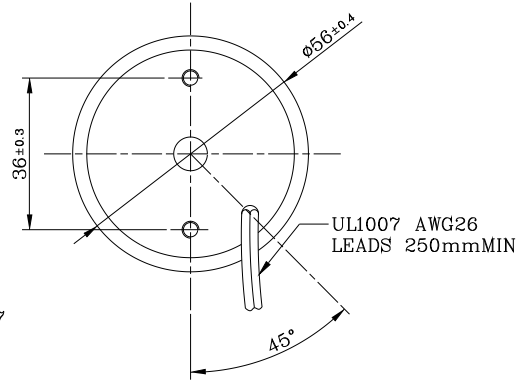
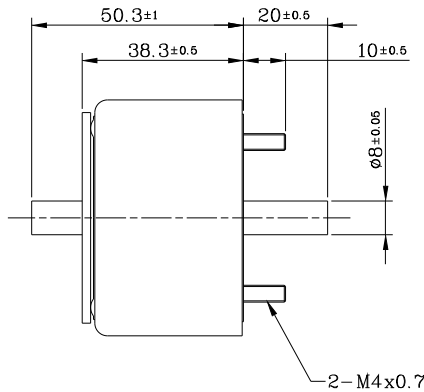
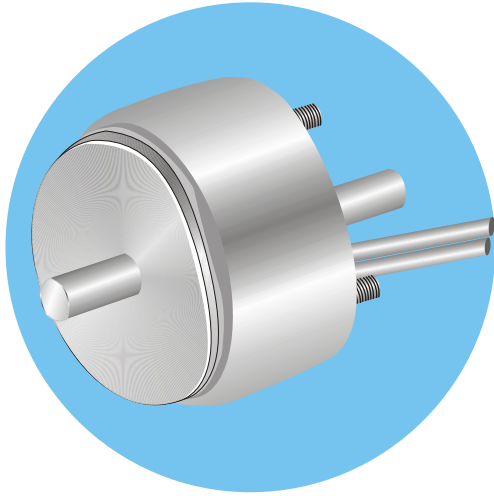
Plunger Weight
Total Weight

可動鐵心重量: 162g
總重量: 625g

Shown Energized
UNIT

通電狀態

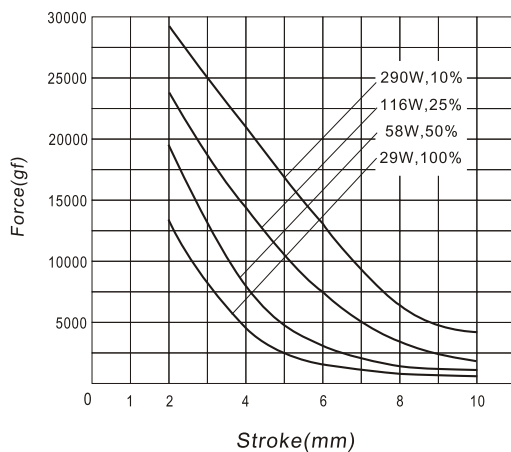
單位:mm



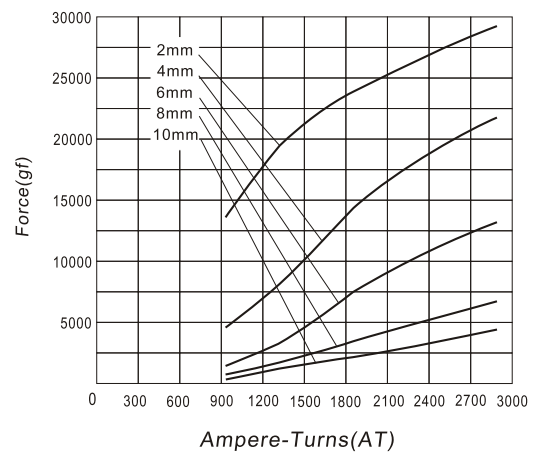
COIL DATA線圈資料

$\text{Duty Cycle (\%)} = \frac{\text{"ON" time}}{\text{"ON" time} + \text{"OFF" time}} \times 100\%$ 作動週期 (%) = $\frac{\text{ON時間}}{\text{ON時間} + \text{OFF時間}} \times 100\%$			Continuous(100%) 連續(100%)	Or less(50%) 間斷(50%)	Or less(25%) 間斷(25%)	Or less(10%) 間斷(10%)
MAX. "on" time in seconds 最大 ON 時間 (秒)			∞	87	36	13
Watts at 20°C 瓦特數 (w) (在20°C)			29	58	116	290
Ampere-turns at 20°C At值 (在20°C)			861	1220	1722	2727
Type No.	Resistance(20°C) Ω ±10%	No. Turns	Volts DC (電壓)			
型號	阻值(Ω)±10%	繞線圈數				
MTT-5638HLAA	1.24	178	6	8.5	12	19
	4.97	380	12	17	24	38
	19.9	765	24	34	48	76
	79.5	1449	48	68	96	152

行程 / 吸引力
STROKE Vs FORCE



安-匝 / 吸引力
AMPERE-TURNS Vs FORCE



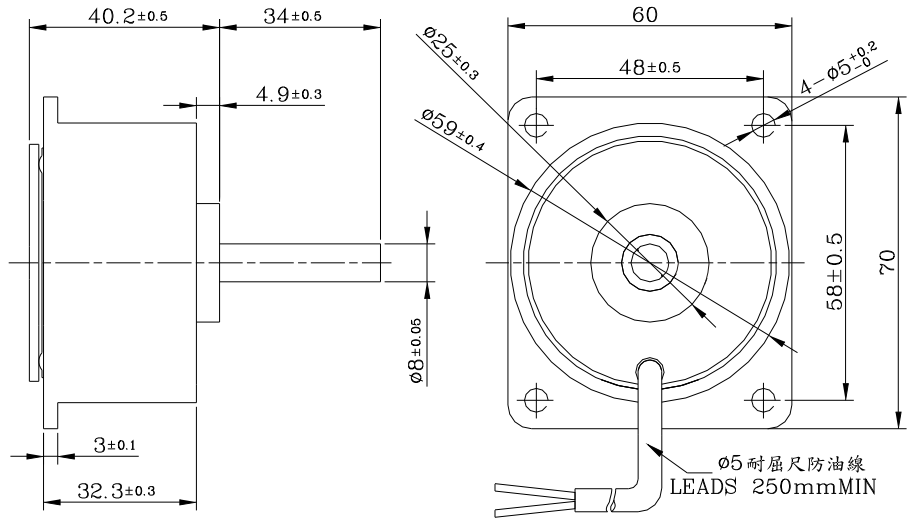
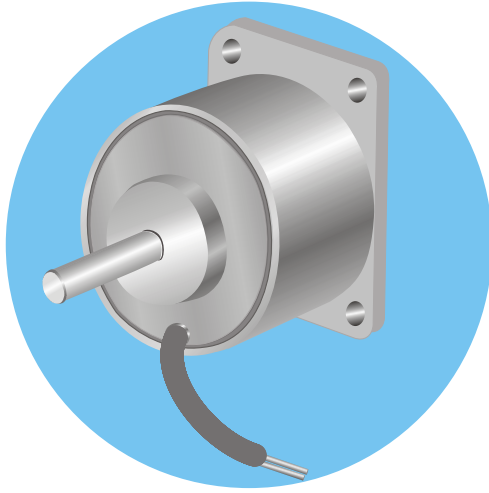
MTT-5932HL Push-Pull Solenoids

Plunger Weight
Total Weight

可動鐵心重量: 175g
總重量: 691g

Shown Energized
UNIT 單位:mm

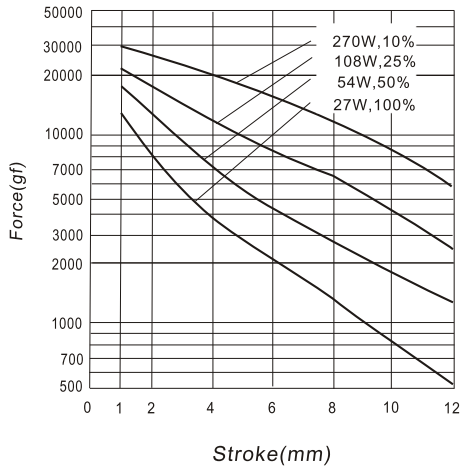
通電狀態



COIL DATA線圈資料

Duty Cycle (%) = $\frac{\text{"ON" time}}{\text{"ON" time} + \text{"OFF" time}} \times 100\%$ 作動週期 (%) = $\frac{\text{On時間}}{\text{ON時間} + \text{OFF時間}} \times 100\%$		Continuous(100%) 連續(100%)	Or less(50%) 間斷(50%)	Or less(25%) 間斷(25%)	Or less(10%) 間斷(10%)	
MAX. "on" time in seconds 最大 ON 時間 (秒)		∞	87	36	13	
Watts at 20°C 瓦特數 (w) (在20°C)		27	54	108	270	
Ampere-turns at 20°C At值 (在20°C)		1281	1815	2562	4057	
Type No.	Resistance(20°C) Ω ±10%	No. Turns	Volts DC (電壓)			
型號	阻值(Ω)±10%	繞線圈數				
MTT-5932HLAA	1.33	284	6	8.5	12	19
	5.35	597	12	17	24	38
	21.33	1115	24	34	48	76
	85.57	2279	48	68	96	152

行程 / 吸引力
STROKE Vs FORCE



安-匝 / 吸引力
AMPERE-TURNS Vs FORCE

