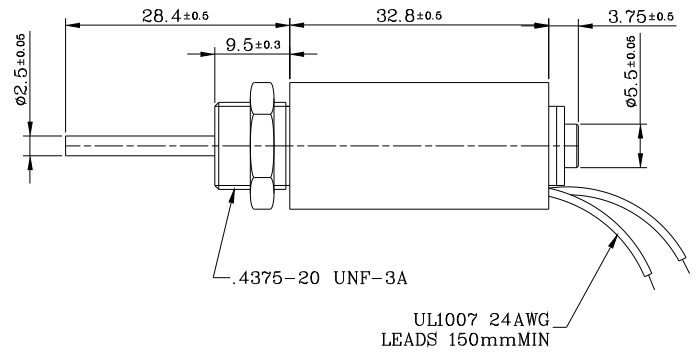
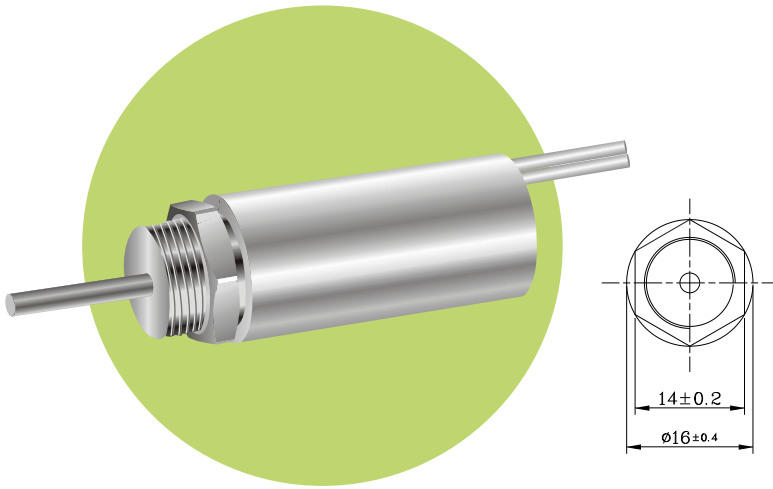


# MTT-1632H Tubular Solenoids

Plunger Weight 可動鐵心重量: 6.5g  
Total Weight 總重量: 47g

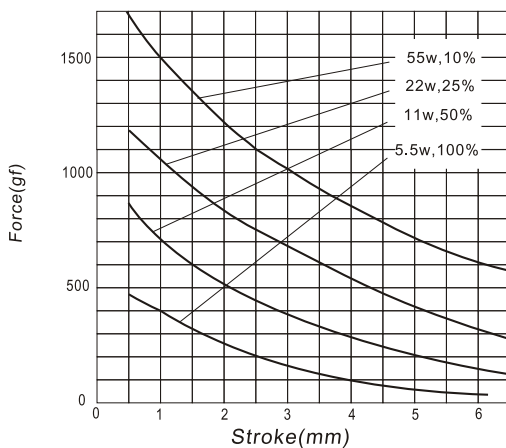
Shown Energized 通電狀態  
UNIT 單位:mm



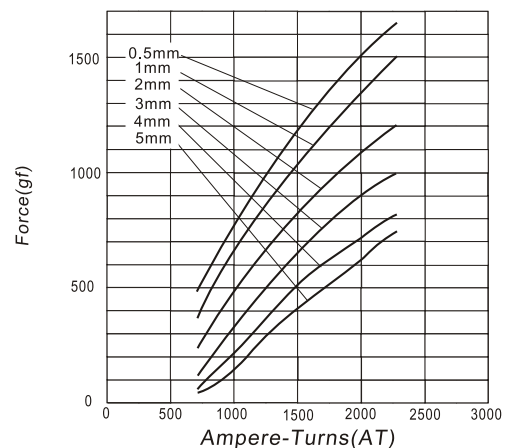
## COIL DATA線圈資料

Duty Cycle (%) = $\frac{\text{"ON" time}}{\text{"ON" time} + \text{"OFF" time}} \times 100\%$ 作動週期 (%) = $\frac{\text{ON時間}}{\text{ON時間} + \text{OFF時間}} \times 100\%$		Continuous(100%) 連續(100%)	Or less(50%) 間斷(50%)	Or less(25%) 間斷(25%)	Or less(10%) 間斷(10%)	
MAX. "on" time in seconds 最大 ON 時間 (秒)		∞	230	25	6	
Watts at 20°C 瓦特數 (w) (在20°C)		5.5	11	22	55	
Ampere-turns at 20°C At值 (在20°C)		738	1046	1476	2338	
Type No.	Resistance(20°C) Ω ±10%	No. Turns	Volts DC (電壓)			
型號	阻值(Ω)±10%	繞線圈數				
MTT-1632HAA	6.5	800	6	8.5	12	19
	26.2	1600	12	17	24	38
	104.7	3200	24	34	48	76
	419	6200	48	68	96	152

行程 / 吸引力  
STROKE Vs FORCE



安-匝 / 吸引力  
AMPERE-TURNS Vs FORCE

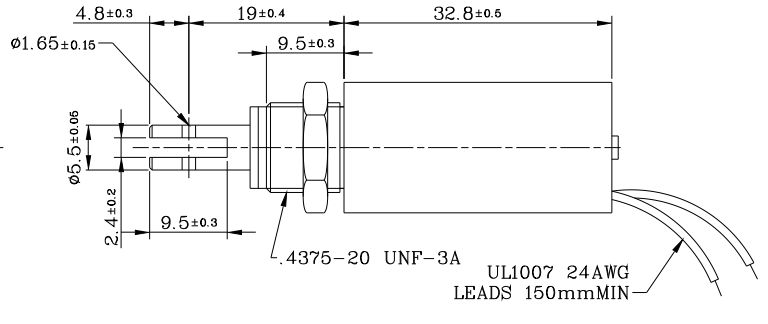
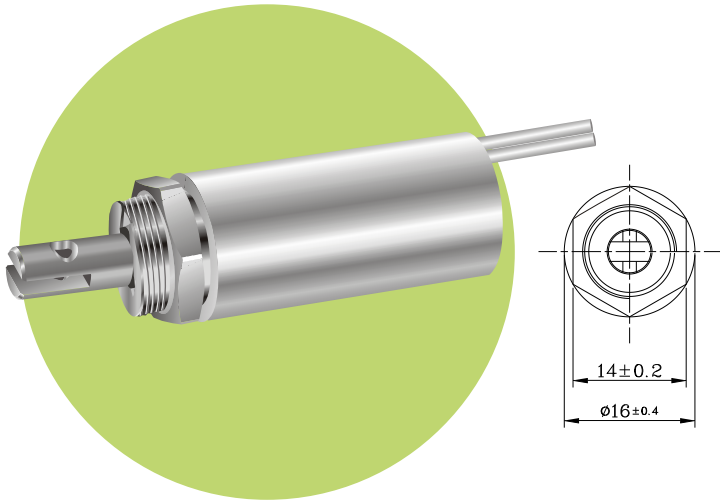


# MTT-1632L Tubular Solenoids

Plunger Weight  
Total Weight

可動鐵心重量: 6.5g  
總重量: 47g

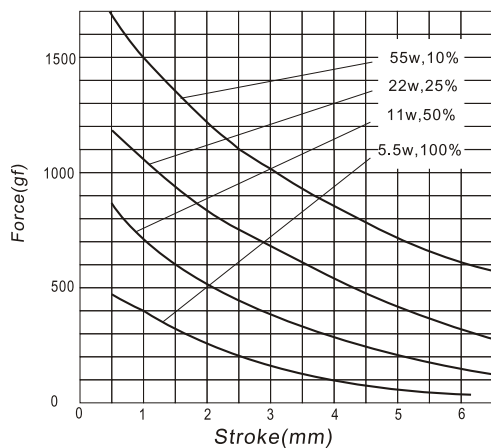
Shown Energized 通電狀態  
UNIT 單位:mm



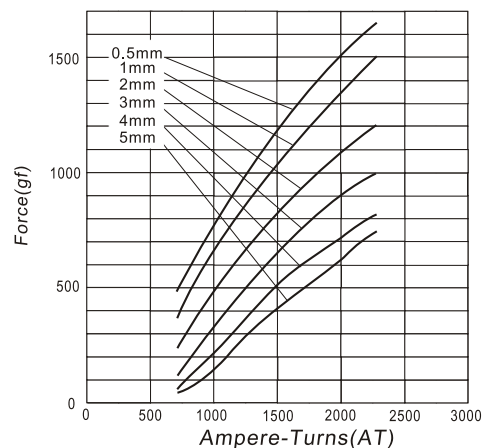
## COIL DATA線圈資料

Duty Cycle (%) = $\frac{\text{"ON" time}}{\text{"ON" time} + \text{"OFF" time}} \times 100\%$ 作動週期 (%) = $\frac{\text{ON時間}}{\text{ON時間} + \text{OFF時間}} \times 100\%$			Continuous(100%) 連續(100%)	Or less(50%) 間斷(50%)	Or less(25%) 間斷(25%)	Or less(10%) 間斷(10%)
MAX. "on" time in seconds 最大 ON 時間 (秒)			∞	230	25	6
Watts at 20°C 瓦特數 (w) (在20°C)			5.5	11	22	55
Ampere-turns at 20°C At值 (在20°C)			738	1046	1476	2338
Type No.	Resistance(20°C) Ω ±10%	No. Turns	Volts DC (電壓)			
型號	阻值(Ω)±10%	繞線圈數				
MTT-1632LAA	6.5	800	6	8.5	12	19
	26.2	1600	12	17	24	38
	104.7	3200	24	34	48	76
	419	6200	48	68	96	152

行程 / 吸引力  
STROKE Vs FORCE



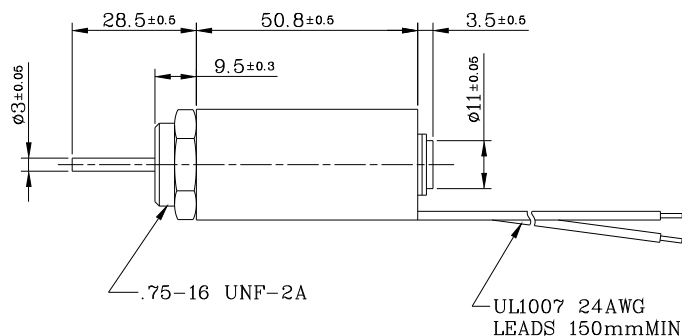
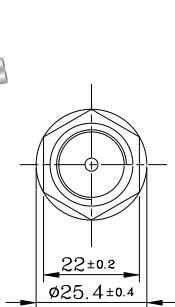
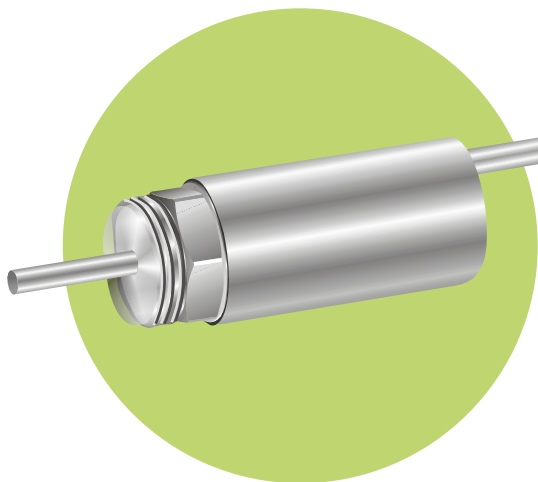
安-匝 / 吸引力  
AMPERE-TURNS Vs FORCE



# MTT-2551H Tubular Solenoids

Plunger Weight 可動鐵心重量: 37g  
 Total Weight 總重量: 174g

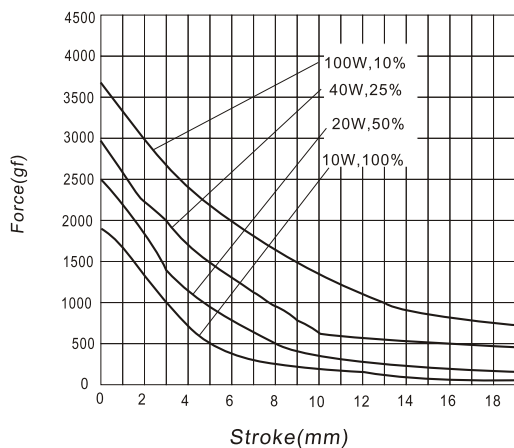
Shown Energized 通電狀態  
 UNIT 單位:mm



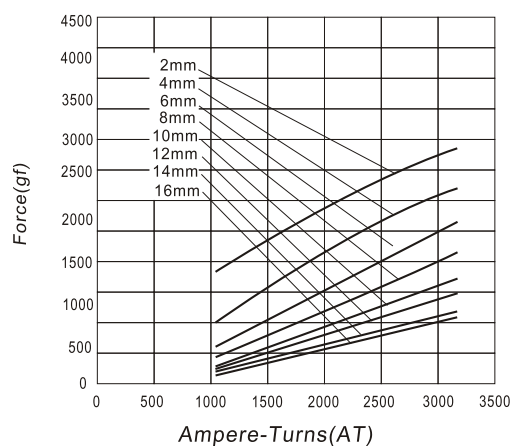
## COIL DATA線圈資料

Duty Cycle (%) = $\frac{\text{"ON" time}}{\text{"ON" time} + \text{"OFF" time}} \times 100\%$ 作動週期 (%) = $\frac{\text{ON時間}}{\text{ON時間} + \text{OFF時間}} \times 100\%$			Continuous(100%) 連續(100%)	Or less(50%) 間斷(50%)	Or less(25%) 間斷(25%)	Or less(10%) 間斷(10%)
MAX. "on" time in seconds 最大 ON 時間 (秒)			∞	360	32	8
Watts at 20°C 瓦特數 (w) (在20°C)			10	20	40	100
Ampere-turns at 20°C At值 (在20°C)			1090	1541	2180	3447
Type No.	Resistance(20°C) Ω ±10%	No. Turns	Volts DC (電壓)			
型號	阻值(Ω)±10%	繞線圈數				
MTT-2551HAA	3.6	654	6	8.5	12	19
	14.4	1309	12	17	24	38
	57.6	2614	24	34	48	76
	230.4	5240	48	68	96	152

行程 / 吸引力  
STROKE Vs FORCE



安-匝 / 吸引力  
AMPERE-TURNS Vs FORCE

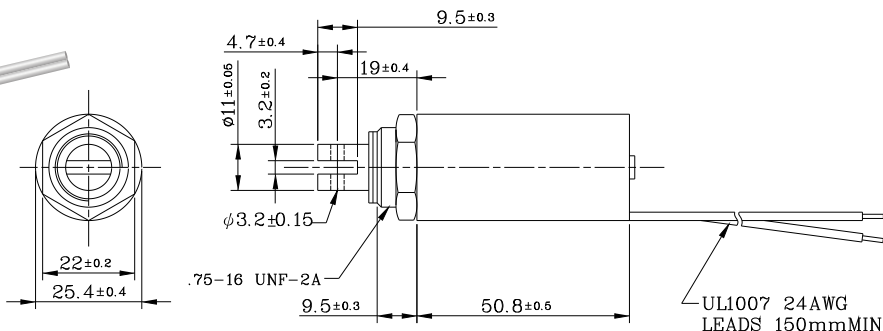
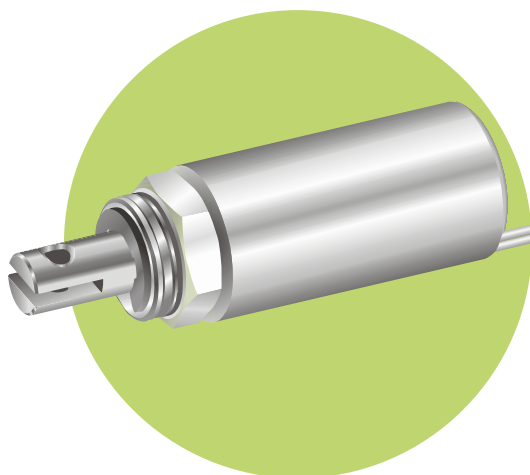


# MTT-2551L Tubular Solenoids

Plunger Weight  
Total Weight

可動鐵心重量: 39g  
總重量: 176g

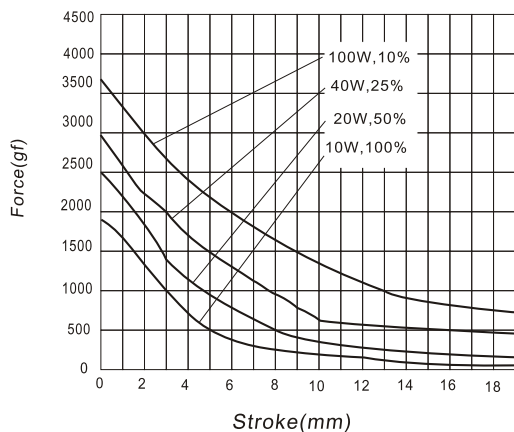
Shown Energized 通電狀態  
UNIT 單位:mm



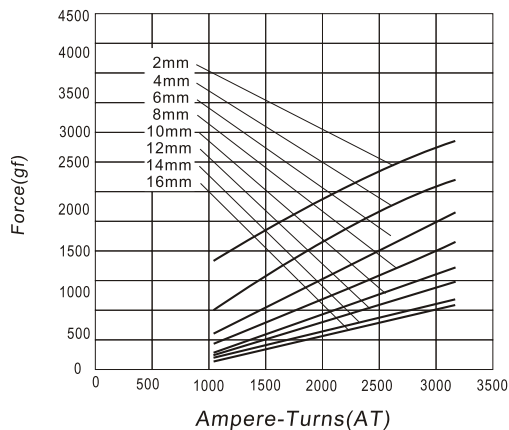
## COIL DATA線圈資料

Duty Cycle (%) = $\frac{\text{"ON" time}}{\text{"ON" time} + \text{"OFF" time}} \times 100\%$ 作動週期 (%) = $\frac{\text{ON時間}}{\text{ON時間} + \text{OFF時間}} \times 100\%$			Continuous(100%) 連續(100%)	Or less(50%) 間斷(50%)	Or less(25%) 間斷(25%)	Or less(10%) 間斷(10%)
MAX. "on" time in seconds 最大 ON 時間 (秒)			∞	360	32	8
Watts at 20°C 瓦特數 (w) (在20°C)			10	20	40	100
Ampere-turns at 20°C At值 (在20°C)			1090	1541	2180	3447
Type No.	Resistance(20°C) Ω ±10%	No. Turns	Volts DC (電壓)			
型號	阻值(Ω)±10%	繞線圈數				
MTT-2551LAA	3.6	654	6	8.5	12	19
	14.4	1309	12	17	24	38
	57.6	2614	24	34	48	76
	230.4	5240	48	68	96	152

行程 / 吸引力  
STROKE Vs FORCE



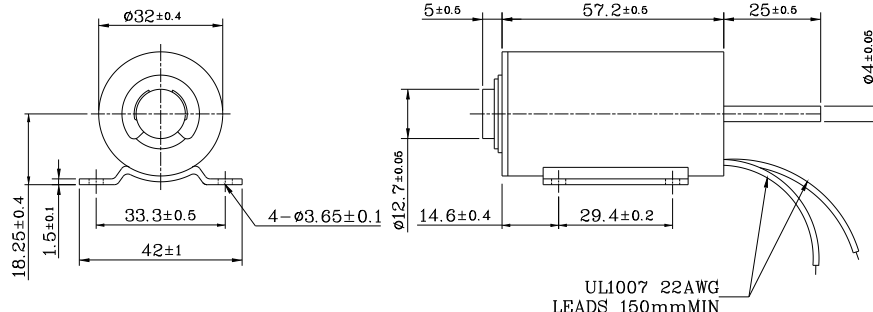
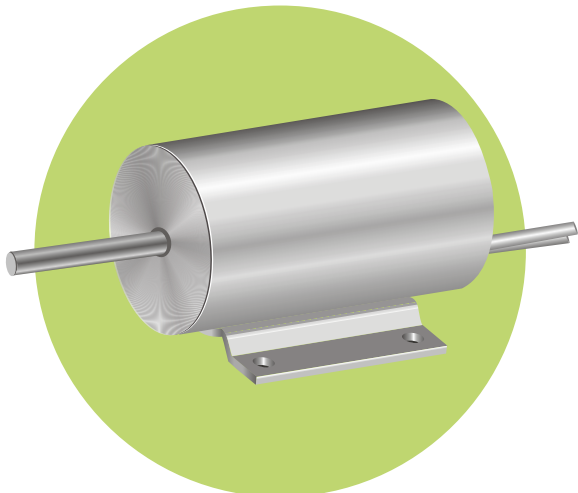
安-匝 / 吸引力  
AMPERE-TURNS Vs FORCE



# MTT-3257H Tubular Solenoids

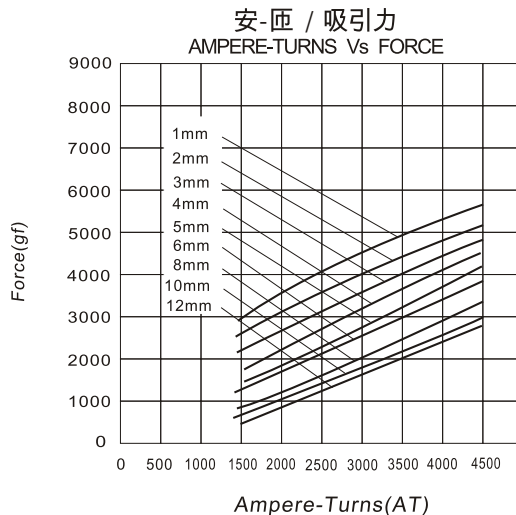
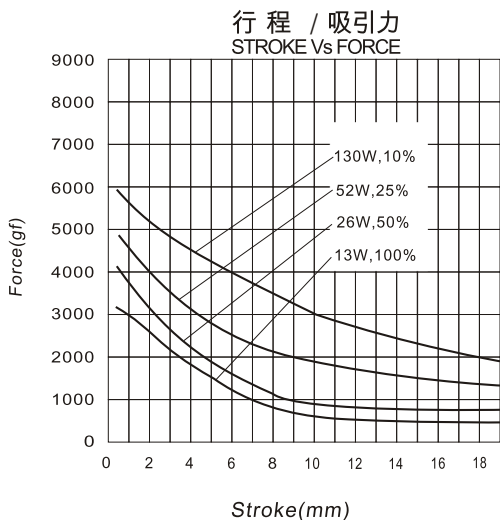
Plunger Weight 可動鐵心重量: 47g  
 Total Weight 總重量: 295g

Shown Energized 通電狀態  
 UNIT 單位:mm



## COIL DATA線圈資料

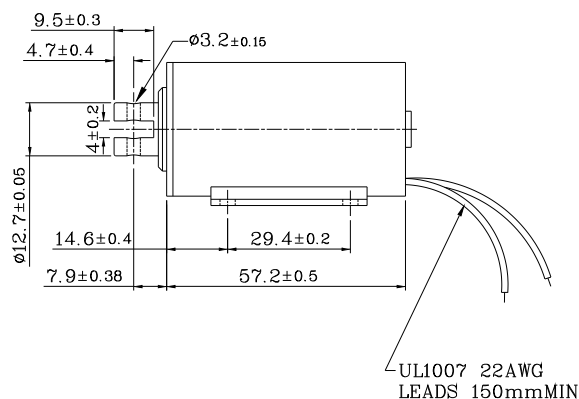
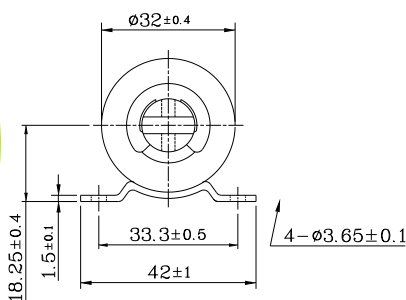
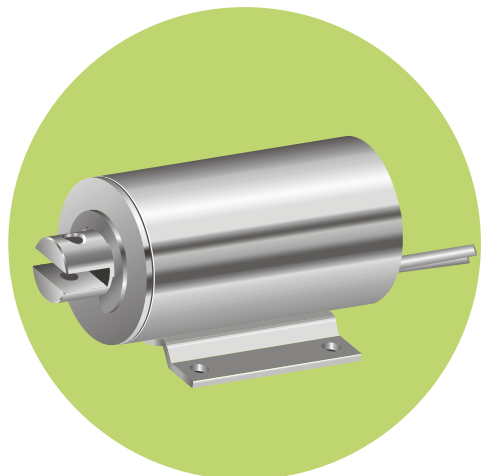
$\text{Duty Cycle (\%)} = \frac{\text{"ON" time}}{\text{"ON" time} + \text{"OFF" time}} \times 100\%$ 作動週期 (%) = $\frac{\text{ON時間}}{\text{ON時間} + \text{OFF時間}} \times 100\%$			Continuous(100%) 連續(100%)	Or less(50%) 間斷(50%)	Or less(25%) 間斷(25%)	Or less(10%) 間斷(10%)
MAX. "on" time in seconds 最大 ON 時間 (秒)			∞	390	60	18
Watts at 20°C 瓦特數 (w) (在20°C)			13	26	52	130
Ampere-turns at 20°C At值 (在20°C)			1498	2123	2997	4746
Type No.	Resistance(20°C) Ω ±10%	No. Turns	Volts DC (電壓)			
型號	阻值(Ω)±10%	繞線圈數				
MTT-3257HAA	2.77	692	6	8.5	12	19
	11.07	1385	12	17	24	38
	44.3	2768	24	34	48	76
	177.2	5535	48	68	96	152



# MTT-3257L Tubular Solenoids

Plunger Weight 可動鐵心重量: 47g  
Total Weight 總重量: 295g

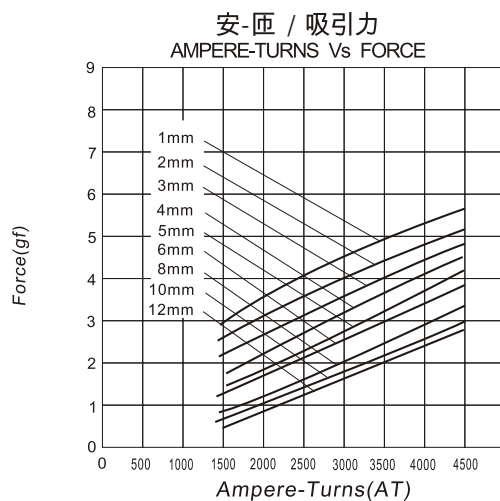
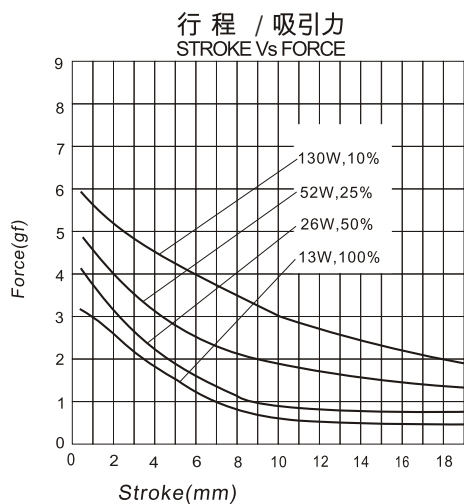
Shown Energized 通電狀態  
UNIT 單位:mm



UL1007 22AWG  
LEADS 150mmMIN

## COIL DATA線圈資料

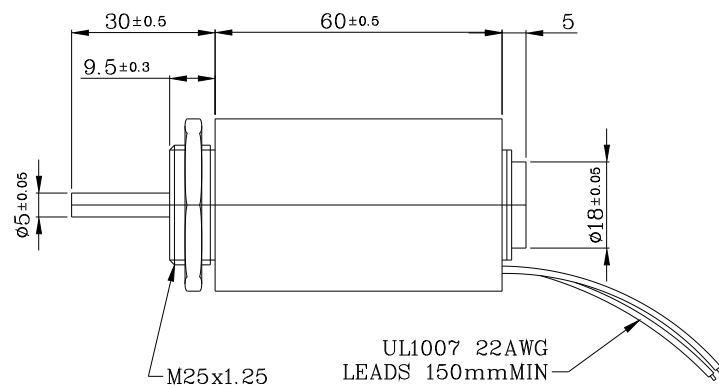
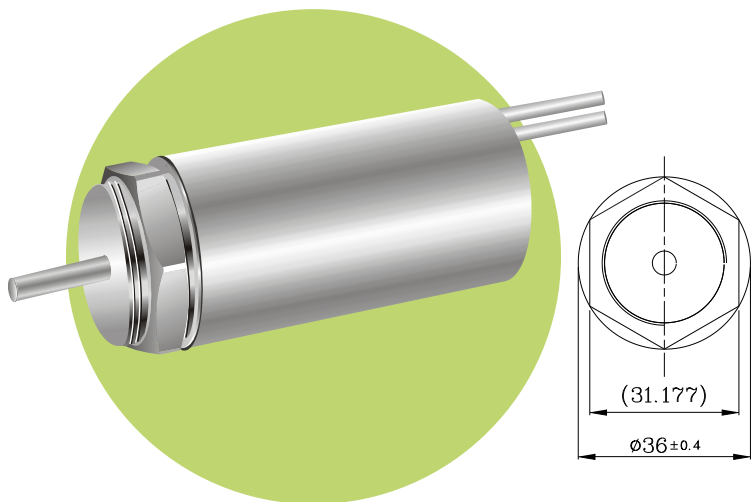
Duty Cycle (%) = $\frac{\text{"ON" time}}{\text{"ON" time} + \text{"OFF" time}} \times 100\%$ 作動週期 (%) = $\frac{\text{ON時間}}{\text{ON時間} + \text{OFF時間}} \times 100\%$			Continuous(100%) 連續(100%)	Or less(50%) 間斷(50%)	Or less(25%) 間斷(25%)	Or less(10%) 間斷(10%)
MAX. "on" time in seconds 最大 ON 時間 (秒)			$\infty$	390	60	18
Watts at 20°C 瓦特數 (w) (在20°C)			13	26	52	130
Ampere-turns at 20°C At值 (在20°C)			1498	2123	2997	4746
Type No.	Resistance(20°C) $\Omega \pm 10\%$	No. Turns	Volts DC (電壓)			
型號	阻值( $\Omega$ ) $\pm 10\%$	繞線圈數				
MTT-3257LAA	2.77	692	6	8.5	12	19
	11.07	1385	12	17	24	38
	44.3	2768	24	34	48	76
	177.2	5535	48	68	96	152



# MTT-3660H Tubular Solenoids

Plunger Weight 可動鐵心重量: 138g  
Total Weight 總重量: 543g

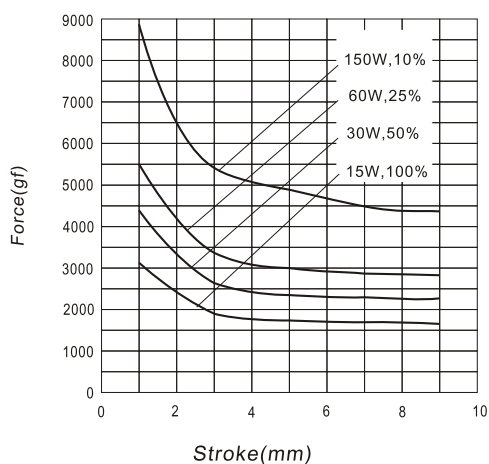
Shown Energized 通電狀態  
UNIT 單位:mm



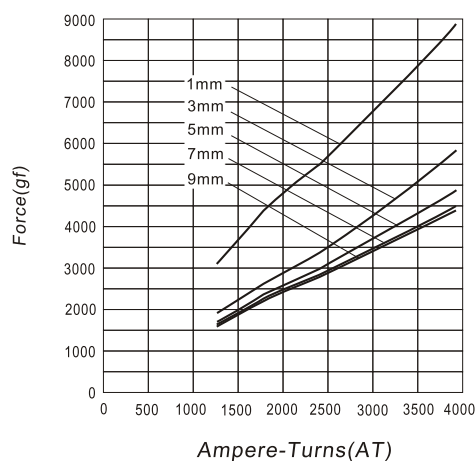
## COIL DATA 線圈資料

Duty Cycle (%) = $\frac{\text{"ON" time}}{\text{"ON" time} + \text{"OFF" time}} \times 100\%$ 作動週期 (%) = $\frac{\text{ON時間}}{\text{ON時間} + \text{OFF時間}} \times 100\%$		Continuous(100%) 連續(100%)	Or less(50%) 間斷(50%)	Or less(25%) 間斷(25%)	Or less(10%) 間斷(10%)	
MAX. "on" time in seconds 最大 ON 時間 (秒)		∞	390	60	18	
Watts at 20°C 瓦特數 (w) (在20°C)		15	30	60	150	
Ampere-turns at 20°C At值 (在20°C)		1232	1746	2465	3902	
Type No.	Resistance(20°C) Ω ±10%	No. Turns	Volts DC (電壓)			
型號	阻值(Ω)±10%	繞線圈數				
MTT-3660HAA	2.4	493	6	8.5	12	19
	9.6	895	12	17	24	38
	38.4	1945	24	34	48	76
	153.6	3770	48	68	96	152

行程 / 吸引力  
STROKE Vs FORCE



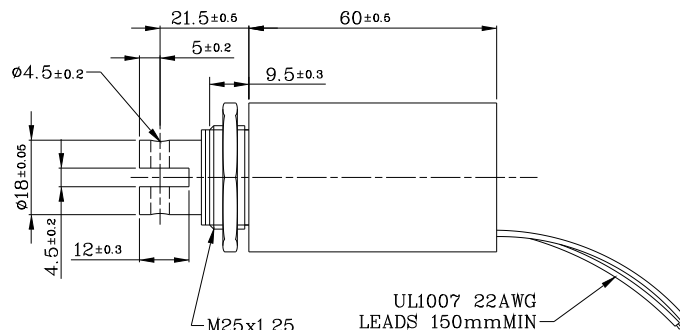
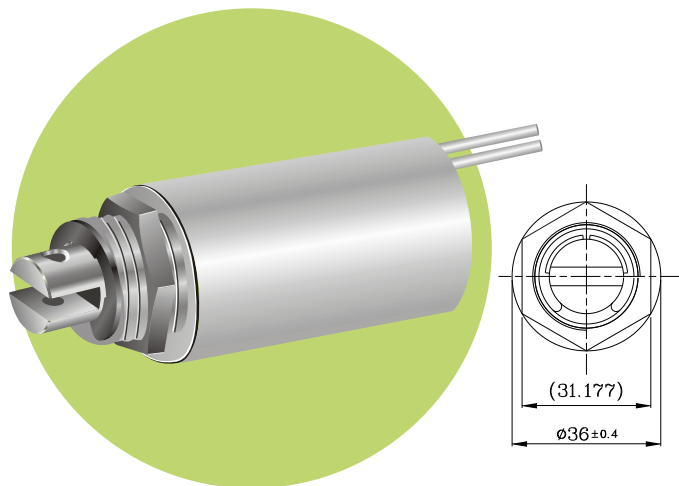
安-匝 / 吸引力  
AMPERE-TURNS Vs FORCE



# MTT-3660L Tubular Solenoids

Plunger Weight 可動鐵心重量: 138g  
Total Weight 總重量: 543g

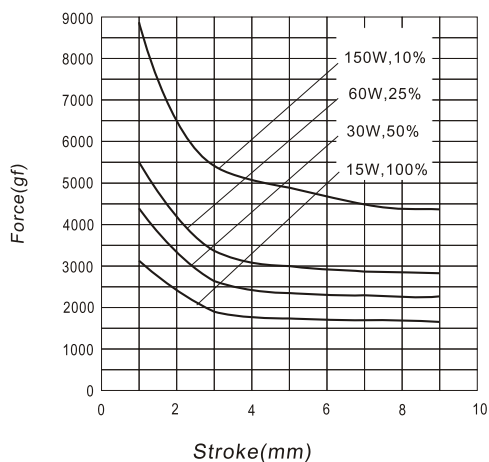
Shown Energized 通電狀態  
UNIT 單位:mm



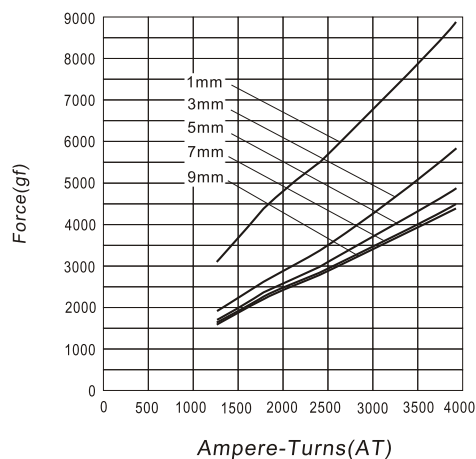
## COIL DATA線圈資料

Duty Cycle (%) = $\frac{\text{"ON" time}}{\text{"ON" time} + \text{"OFF" time}} \times 100\%$ 作動週期 (%) = $\frac{\text{ON時間}}{\text{ON時間} + \text{OFF時間}} \times 100\%$		Continuous(100%) 連續(100%)	Or less(50%) 間斷(50%)	Or less(25%) 間斷(25%)	Or less(10%) 間斷(10%)	
MAX. "on" time in seconds 最大 ON 時間 (秒)		∞	390	60	18	
Watts at 20°C 瓦特數 (w) (在20°C)		15	30	60	150	
Ampere-turns at 20°C At值 (在20°C)		1232	1746	2465	3902	
Type No.	Resistance(20°C) Ω ±10%	No. Turns	Volts DC (電壓)			
型號	阻值(Ω)±10%	繞線圈數				
MTT-3660LAA	2.4	493	6	8.5	12	19
	9.6	895	12	17	24	38
	38.4	1945	24	34	48	76
	153.6	3770	48	68	96	152

行程 / 吸引力  
STROKE Vs FORCE



安-匝 / 吸引力  
AMPERE-TURNS Vs FORCE





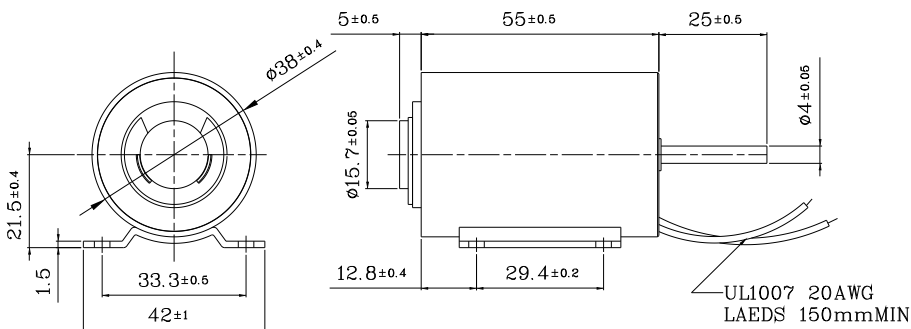
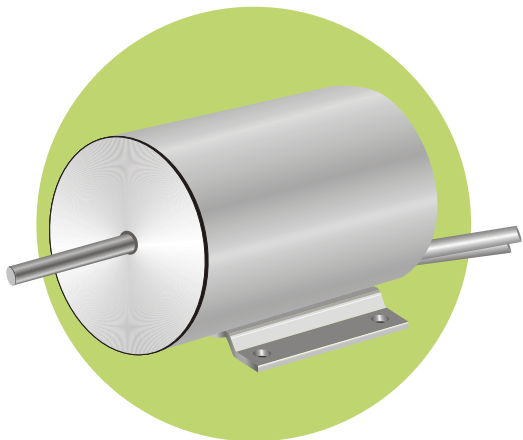
# MTT-3855H Tubular Solenoids

Plunger Weight  
Total Weight

可動鐵心重量: 90g  
總重量: 419g

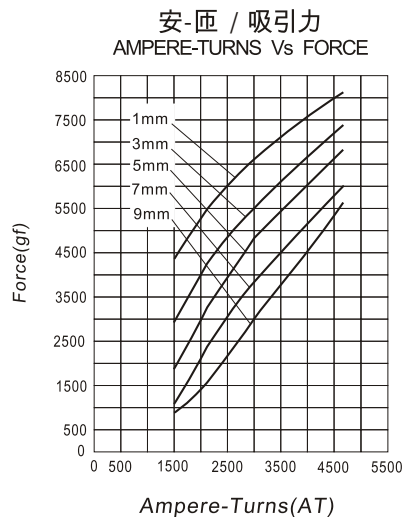
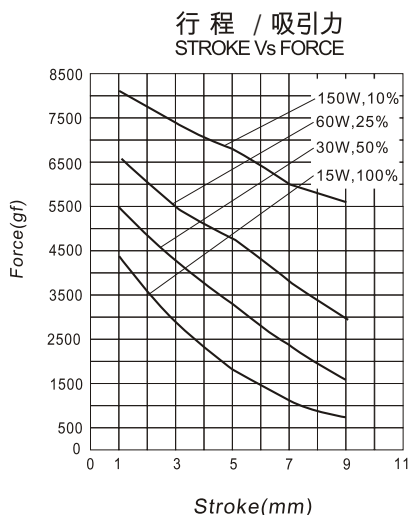
Shown Energized  
UNIT 單位:mm

通電狀態



## COIL DATA線圈資料

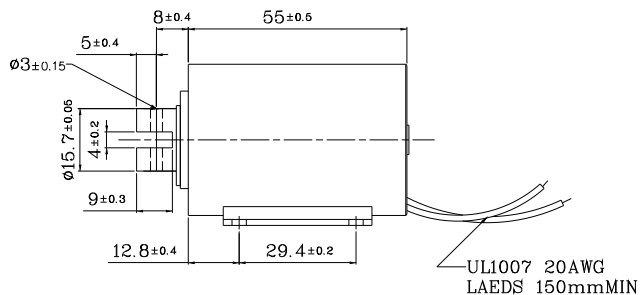
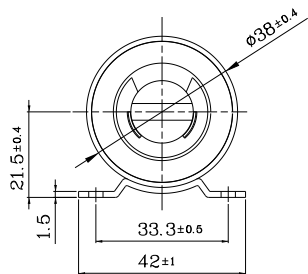
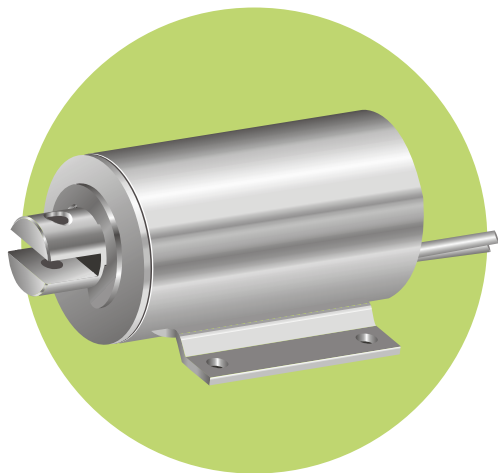
Duty Cycle (%) = $\frac{\text{"ON" time}}{\text{"ON" time} + \text{"OFF" time}} \times 100\%$ 作動週期 (%) = $\frac{\text{On時間}}{\text{ON時間} + \text{OFF時間}} \times 100\%$			Continuous(100%) 連續(100%)	Or less(50%) 間斷(50%)	Or less(25%) 間斷(25%)	Or less(10%) 間斷(10%)
MAX. "on" time in seconds 最大 ON 時間 (秒)			∞	390	60	18
Watts at 20°C 瓦特數 (w) (在20°C)			15	30	60	150
Ampere-turns at 20°C At值 (在20°C)			1500	2125	3000	4750
Type No.	Resistance(20°C) Ω ±10%	No. Turns	Volts DC (電壓)			
型號	阻值(Ω)±10%	繞線圈數				
MTT-3855HAA	2.4	600	6	8.5	12	19
	9.6	1150	12	17	24	38
	38.4	2300	24	34	48	76
	153.6	4596	48	68	96	152



# MTT-3855L Tubular Solenoids

Plunger Weight 可動鐵心重量: 90g  
 Total Weight 總重量: 419g

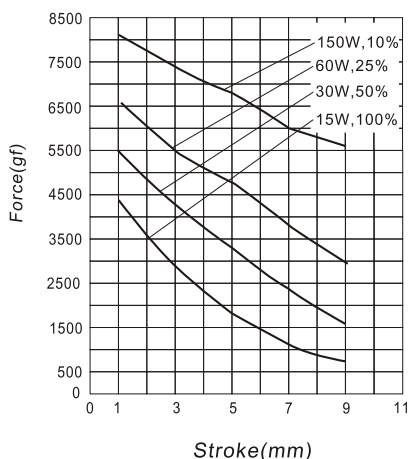
Shown Energized 通電狀態  
 UNIT 單位:mm



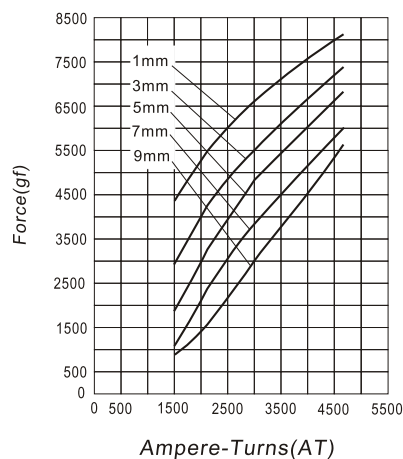
## COIL DATA線圈資料

$\text{Duty Cycle (\%)} = \frac{\text{"ON" time}}{\text{"ON" time} + \text{"OFF" time}} \times 100\%$ 作動週期 (%) = $\frac{\text{ON時間}}{\text{ON時間} + \text{OFF時間}} \times 100\%$			Continuous(100%) 連續(100%)	Or less(50%) 間斷(50%)	Or less(25%) 間斷(25%)	Or less(10%) 間斷(10%)
MAX. "on" time in seconds 最大 ON 時間 (秒)			∞	390	60	18
Watts at 20°C 瓦特數 (w) (在20°C)			15	30	60	150
Ampere-turns at 20°C At值 (在20°C)			1500	2125	3000	4750
Type No.	Resistance(20°C) Ω ±10%	No. Turns	Volts DC (電壓)			
型號	阻值(Ω)±10%	繞線圈數				
MTT-3855LAA	2.4	600	6	8.5	12	19
	9.6	1150	12	17	24	38
	38.4	2300	24	34	48	76
	153.6	4596	48	68	96	152

行程 / 吸引力  
STROKE Vs FORCE



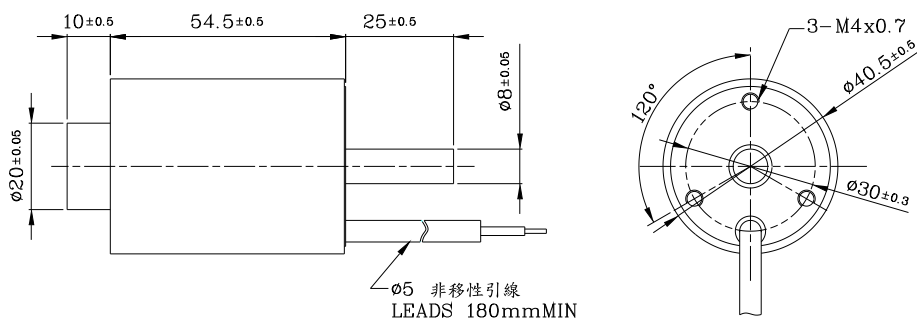
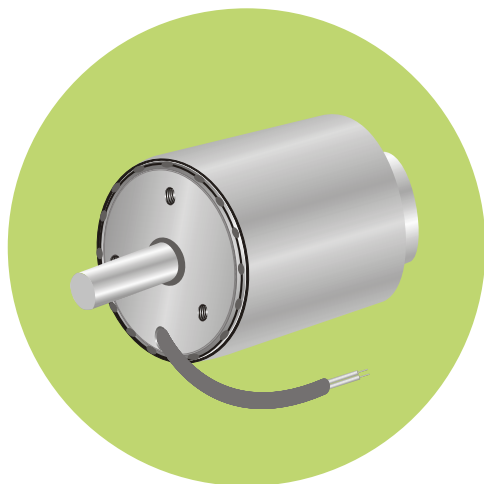
安-匝 / 吸引力  
AMPERE-TURNS Vs FORCE



# MTT-4055H Tubular Solenoids

Plunger Weight 可動鐵心重量: 146g  
 Total Weight 總重量: 431g

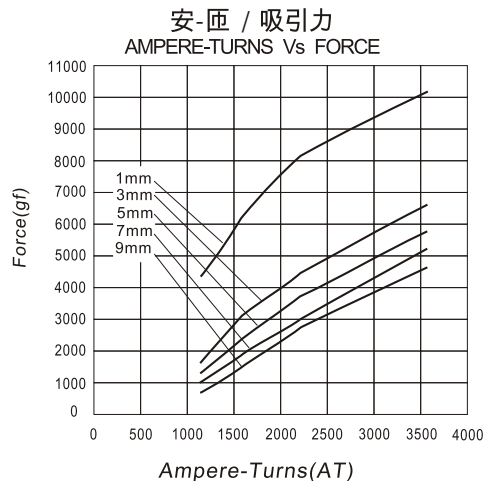
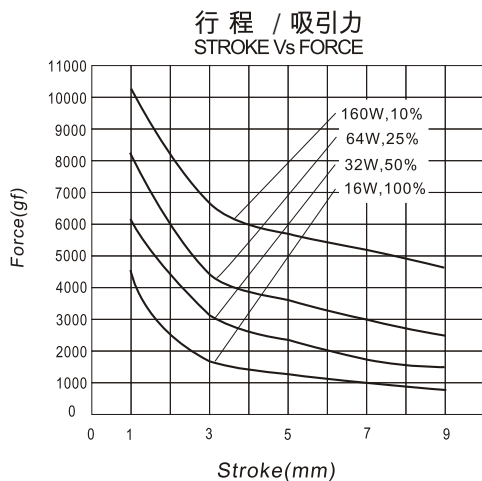
Shown Energized 通電狀態  
 UNIT 單位:mm



Stroke=9mm

## COIL DATA線圈資料

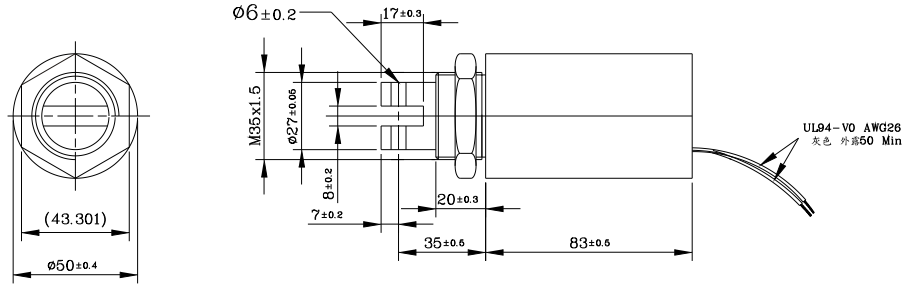
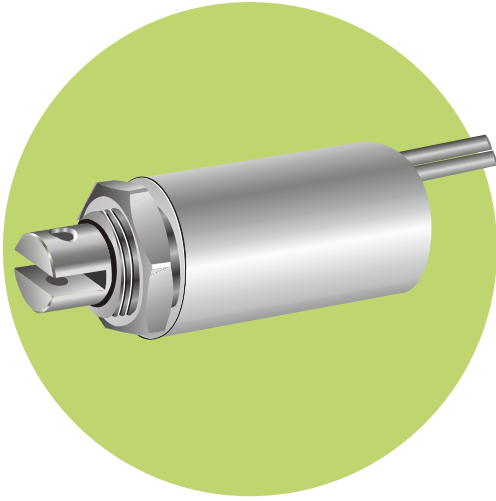
Duty Cycle (%) = $\frac{\text{"ON" time}}{\text{"ON" time} + \text{"OFF" time}} \times 100\%$ 作動週期 (%) = $\frac{\text{ON時間}}{\text{ON時間} + \text{OFF時間}} \times 100\%$			Continuous(100%) 連續(100%)	Or less(50%) 間斷(50%)	Or less(25%) 間斷(25%)	Or less(10%) 間斷(10%)
MAX. "on" time in seconds 最大 ON 時間 (秒)			$\infty$	420	100	25
Watts at 20°C 瓦特數 (w) (在20°C)			16	32	64	160
Ampere-turns at 20°C At值 (在20°C)			1109	1571	2218	3512
Type No.	Resistance(20°C) $\Omega \pm 10\%$	No. Turns	Volts DC (電壓)			
型號	阻值( $\Omega$ ) $\pm 10\%$	繞線圈數				
MTT-4055HAA	2.25	416	6	8.5	12	19
	9.0	760	12	17	24	38
	36.0	1550	24	34	48	76
	144.0	3187	48	68	96	152



# MTT-5083L Tubular Solenoids

Plunger Weight 可動鐵心重量: 421g  
Total Weight 總重量: 1562g

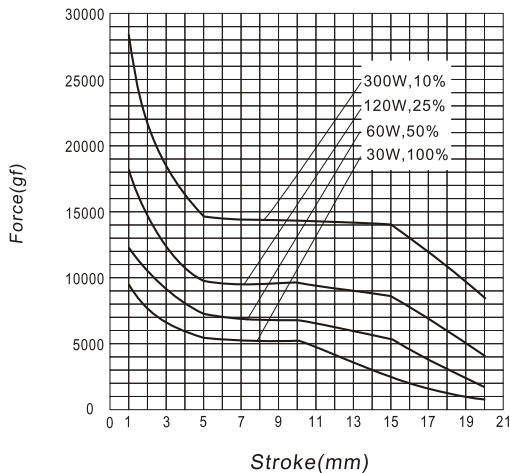
Shown Energized 通電狀態  
UNIT 單位:mm



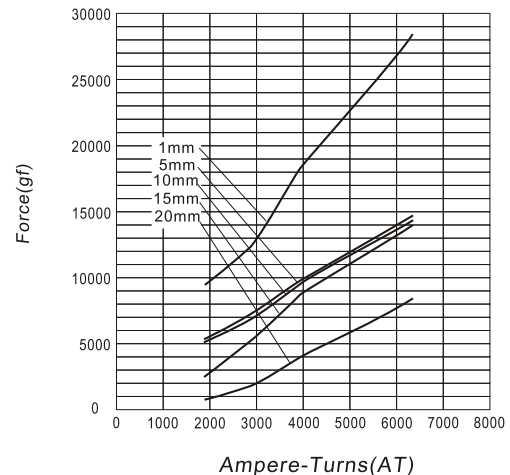
## COIL DATA線圈資料

$\text{Duty Cycle (\%)} = \frac{\text{"ON" time}}{\text{"ON" time} + \text{"OFF" time}} \times 100\%$ 作動週期 (%) = $\frac{\text{ON時間}}{\text{ON時間} + \text{OFF時間}} \times 100\%$			Continuous(100%) 連續(100%)	Or less(50%) 間斷(50%)	Or less(25%) 間斷(25%)	Or less(10%) 間斷(10%)
MAX. "on" time in seconds 最大 ON 時間 (秒)			∞	80	36	13
Watts at 20°C 瓦特數 (w) (在20°C)			30	60	120	300
Ampere-turns at 20°C At值 (在20°C)			1975	2797	3950	6254
Type No.	Resistance(20°C) Ω ±10%	No. Turns	Volts DC (電壓)			
型號	阻值(Ω)±10%	繞線圈數				
MTT-5083LAA	1.2	395	6	8.5	12	19
	4.8	810	12	17	24	38
	19.2	1555	24	34	48	76
	76.8	3125	48	68	96	152

行程 / 吸引力  
STROKE Vs FORCE



安-匝 / 吸引力  
AMPERE-TURNS Vs FORCE

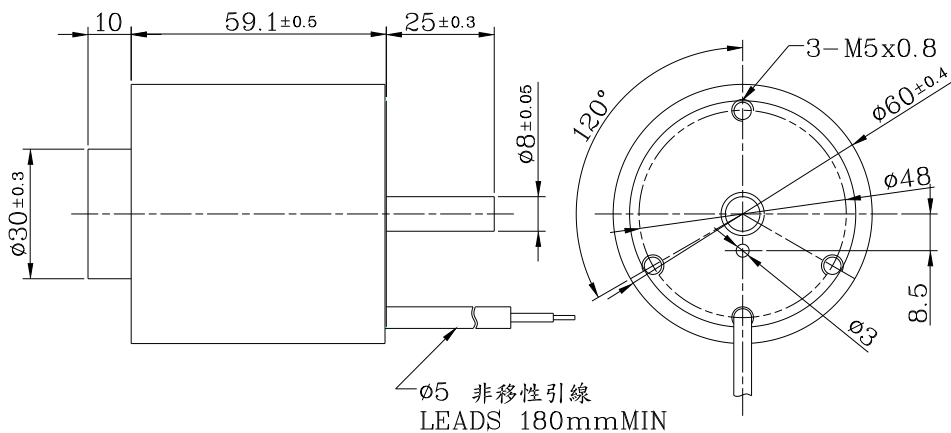
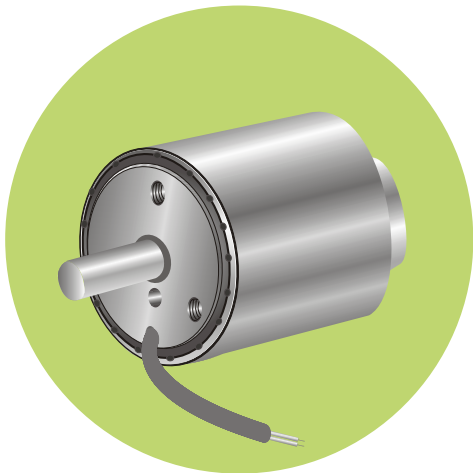


# MTT-6059H Tubular Solenoids

Plunger Weight  
Total Weight

可動鐵心重量: 314g  
總重量: 1128g

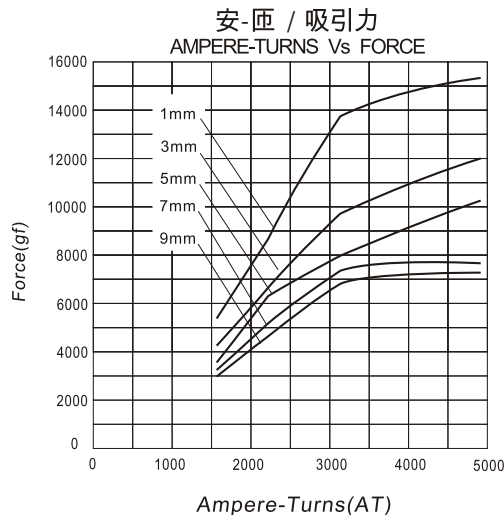
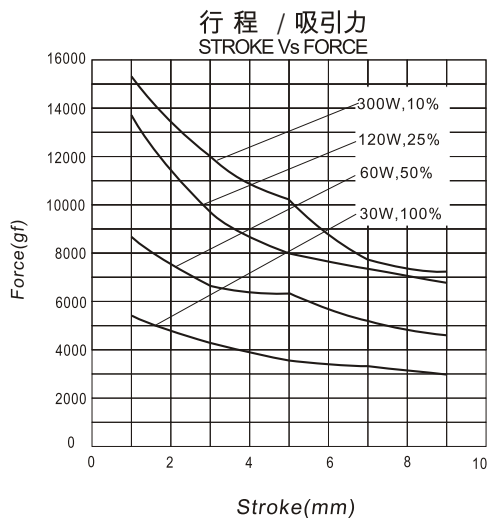
Shown Energized 通電狀態  
UNIT 單位:mm



Stroke=9mm

## COIL DATA線圈資料

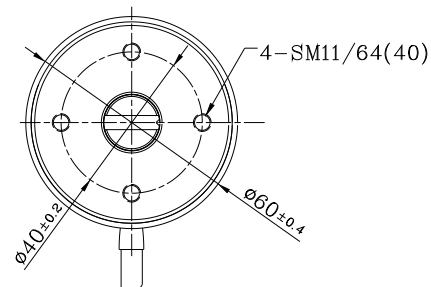
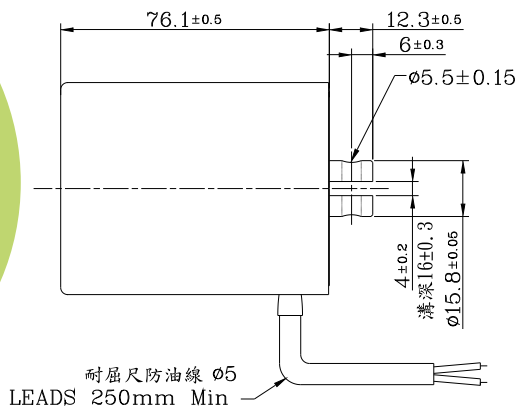
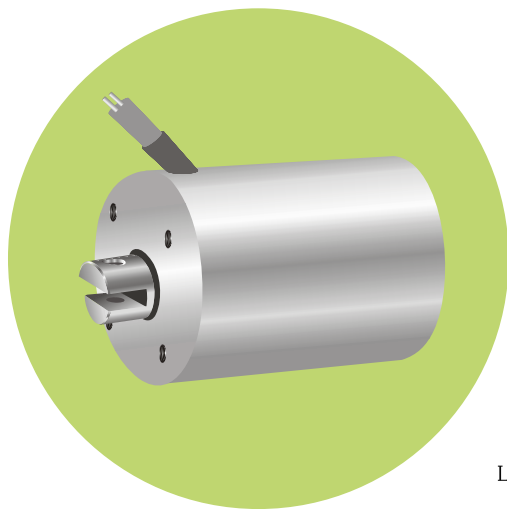
Duty Cycle (%) = $\frac{\text{"ON" time}}{\text{"ON" time} + \text{"OFF" time}} \times 100\%$ 作動週期 (%) = $\frac{\text{On時間}}{\text{ON時間} + \text{OFF時間}} \times 100\%$			Continuous(100%) 連續(100%)	Or less(50%) 間斷(50%)	Or less(25%) 間斷(25%)	Or less(10%) 間斷(10%)
MAX. "on" time in seconds 最大 ON 時間 (秒)			∞	80	36	16
Watts at 20°C 瓦特數 (w) (在20°C)			30	60	120	300
Ampere-turns at 20°C At值 (在20°C)			1560	2209	3120	4939
Type No.	Resistance(20°C) Ω ±10%	No. Turns	Volts DC (電壓)			
型號	阻值(Ω)±10%	繞線圈數				
MTT-6059HAA	1.2	312	6	8.5	12	19
	4.8	620	12	17	24	38
	19.2	1340	24	34	48	76
	76.8	2450	48	68	96	152



# MTT-6075L Tubular Solenoids

Plunger Weight 可動鐵心重量: 86g  
Total Weight 總重量: 1180g

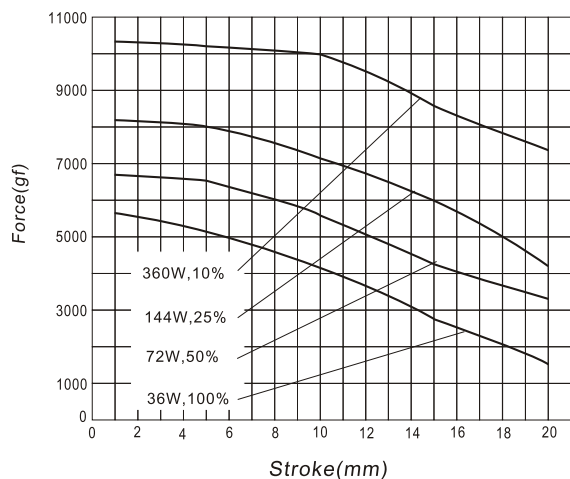
Shown Energized 通電狀態  
UNIT 單位:mm



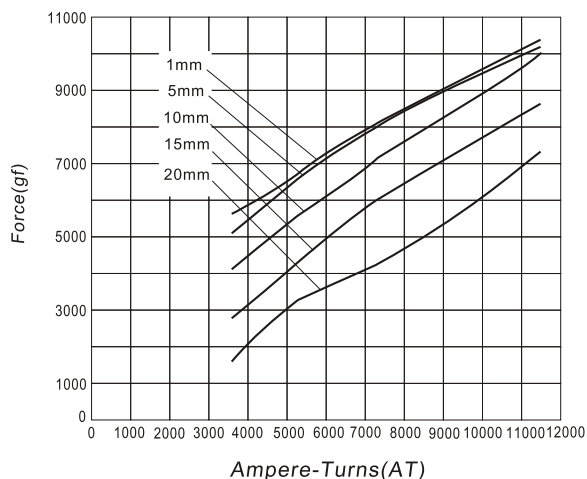
## COIL DATA線圈資料

Duty Cycle (%) = $\frac{\text{"ON" time}}{\text{"ON" time} + \text{"OFF" time}} \times 100\%$ 作動週期 (%) = $\frac{\text{ON時間}}{\text{ON時間} + \text{OFF時間}} \times 100\%$			Continuous(100%) 連續(100%)	Or less(50%) 間斷(50%)	Or less(25%) 間斷(25%)	Or less(10%) 間斷(10%)
MAX. "on" time in seconds 最大 ON 時間 (秒)			∞	80	36	16
Watts at 20°C 瓦特數 (w) (在20°C)			36	72	144	360
Ampere-turns at 20°C At值 (在20°C)			3630	5142	7260	11495
Type No.	Resistance(20°C) Ω ±10%	No. Turns	Volts DC (電壓)			
型號	阻值(Ω)±10%	繞線圈數				
MTT-6075LAA	1.0	605	6	8.5	12	19
	4.0	1235	12	17	24	38
	16.0	2450	24	34	48	76
	64.0	4615	48	68	96	152

行程 / 吸引力  
STROKE Vs FORCE



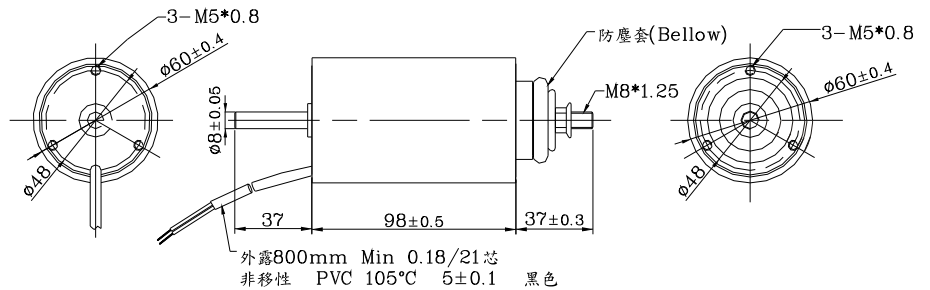
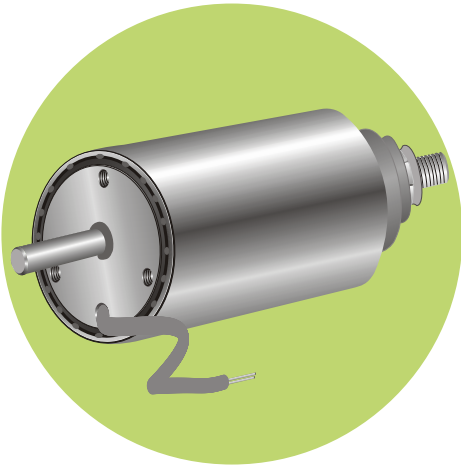
安-匝 / 吸引力  
AMPERE-TURNS Vs FORCE



# MTT-6098H Tubular Solenoids

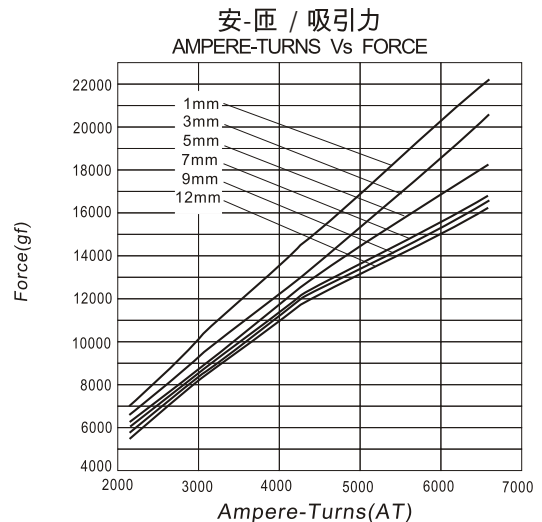
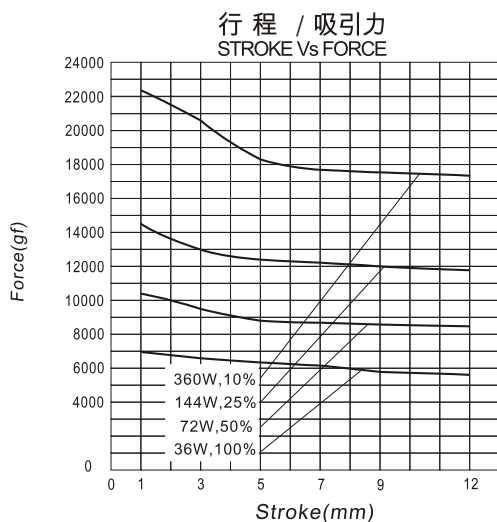
Plunger Weight 可動鐵心重量: 337g  
 Total Weight 總重量: 1878g

Shown Energized 通電狀態  
 UNIT 單位:mm



## COIL DATA 線圈資料

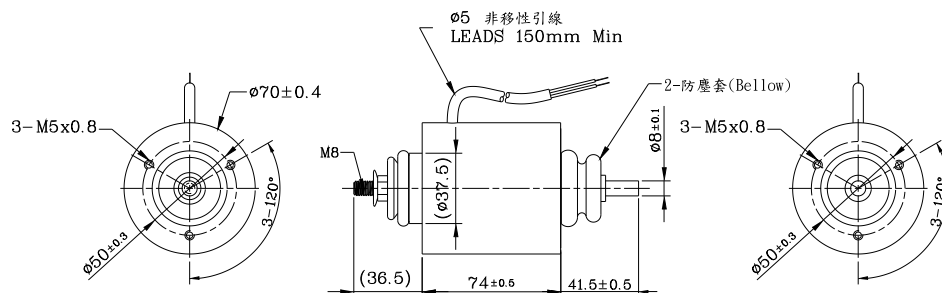
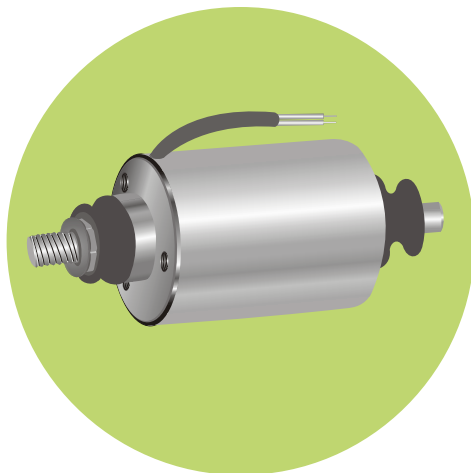
Duty Cycle (%) = $\frac{\text{"ON" time}}{\text{"ON" time} + \text{"OFF" time}} \times 100\%$ 作動週期 (%) = $\frac{\text{ON時間}}{\text{ON時間} + \text{OFF時間}} \times 100\%$			Continuous(100%) 連續(100%)	Or less(50%) 間斷(50%)	Or less(25%) 間斷(25%)	Or less(10%) 間斷(10%)
MAX. "on" time in seconds 最大 ON 時間 (秒)			∞	80	36	16
Watts at 20°C 瓦特數 (w) (在20°C)			36	72	144	360
Ampere-turns at 20°C At值 (在20°C)			2136	3026	4272	6764
Type No.	Resistance(20°C) Ω ±10%	No. Turns	Volts DC (電壓)			
型號	阻值(Ω)±10%	繞線圈數				
MTT-6098HAA	1.00	356	6	8.5	12	19
	4.00	700	12	17	24	38
	16.00	1420	24	34	48	76
	64.00	2995	48	68	96	152



# MTT-7074H Tubular Solenoids

Plunger Weight 可動鐵心重量: 326g  
 Total Weight 總重量: 1931g

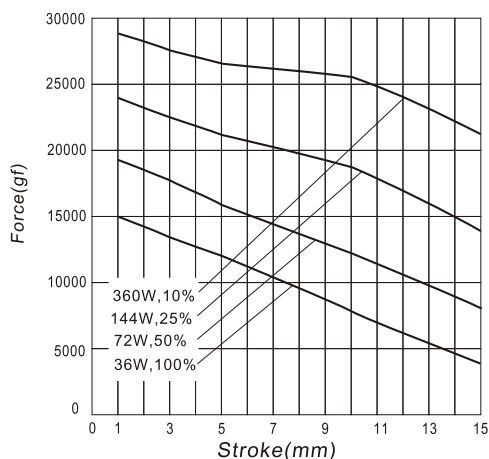
Shown Energized 通電狀態  
 UNIT 單位:mm



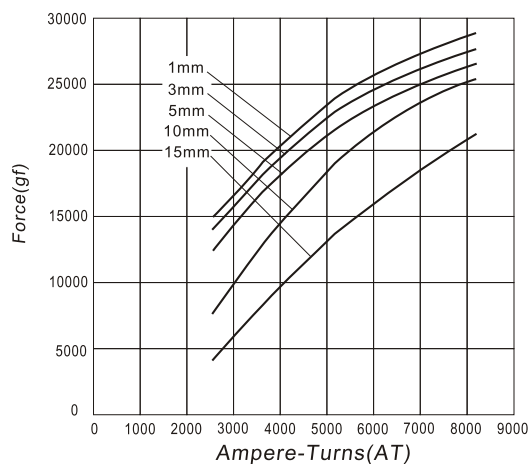
## COIL DATA線圈資料

Duty Cycle (%) = $\frac{\text{"ON" time}}{\text{"ON" time} + \text{"OFF" time}} \times 100\%$ 作動週期 (%) = $\frac{\text{ON時間}}{\text{ON時間} + \text{OFF時間}} \times 100\%$			Continuous(100%) 連續(100%)	Or less(50%) 間斷(50%)	Or less(25%) 間斷(25%)	Or less(10%) 間斷(10%)
MAX. "on" time in seconds 最大 ON 時間 (秒)			$\infty$	80	36	16
Watts at 20°C 瓦特數 (w) (在20°C)			36	72	144	360
Ampere-turns at 20°C At值 (在20°C)			2580	3655	5160	8170
Type No.	Resistance(20°C) $\Omega \pm 10\%$	No. Turns	Volts DC (電壓)			
型號	阻值( $\Omega$ ) $\pm 10\%$	繞線圈數				
MTT-7074HAA	1.0	430	6	8.5	12	19
	4.0	900	12	17	24	38
	16.0	1790	24	34	48	76
	64.0	3300	48	68	96	152

行程 / 吸引力  
STROKE Vs FORCE



安-匝 / 吸引力  
AMPERE-TURNS Vs FORCE





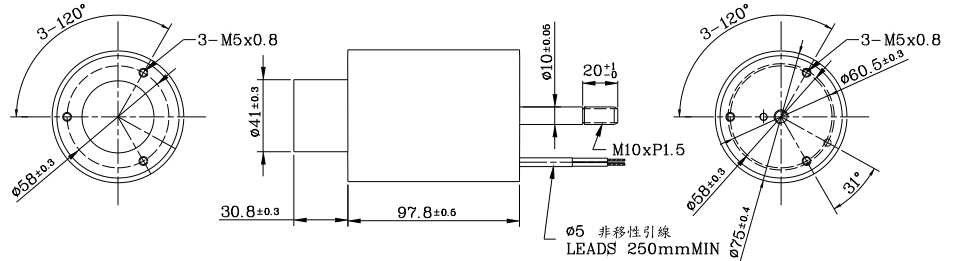
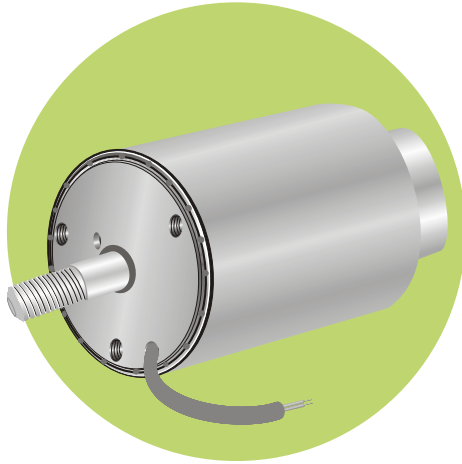
# MTT-7598H Tubular Solenoids

Plunger Weight  
Total Weight

可動鐵心重量: 528g  
總重量: 2817g

Shown Energized  
UNIT 單位:mm

通電狀態

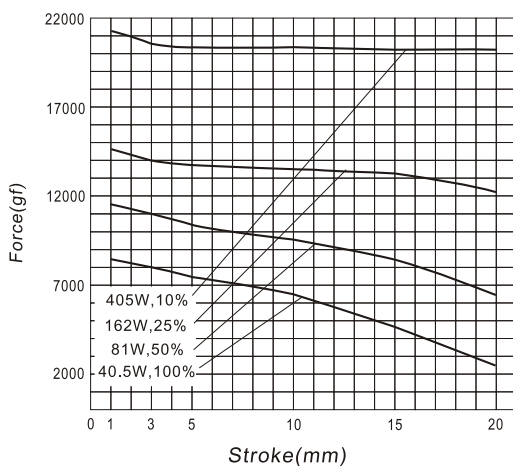


Stroke=25±1.0mm

## COIL DATA線圈資料

Duty Cycle (%) = $\frac{\text{"ON" time}}{\text{"ON" time} + \text{"OFF" time}} \times 100\%$ 作動週期 (%) = $\frac{\text{ON時間}}{\text{ON時間} + \text{OFF時間}} \times 100\%$			Continuous(100%) 連續(100%)	Or less(50%) 間斷(50%)	Or less(25%) 間斷(25%)	Or less(10%) 間斷(10%)
MAX. "on" time in seconds 最大 ON 時間 (秒)			∞	72	43	20
Watts at 20°C 瓦特數 (w) (在20°C)			40.5	81	162	405
Ampere-turns at 20°C At值 (在20°C)			2191	3103	4382	6938
Type No.	Resistance(20°C) Ω ±10%	No. Turns	Volts DC (電壓)			
型號	阻值(Ω)±10%	繞線圈數				
MTT-7598HAA	0.89	325	6	8.5	12	19
	3.567	770	12	17	24	38
	14.22	1405	24	34	48	76
	56.89	3039	48	68	96	152

行程 / 吸引力  
STROKE Vs FORCE



安-匝 / 吸引力  
AMPERE-TURNS Vs FORCE

